

ПРИДНЕСТРОВСКИЙ ГОСУДАРСТВЕННЫЙ УНИВЕРСИТЕТ им. Т.Г. ШЕВЧЕНКО
Естественно-географический факультет

Кафедра «Техносферная безопасность»

ГИДРОГАЗОДИНАМИКА

Краткий конспект лекций

Тирасполь, 2019

ББК 24.62
С 60
УДК 532+533

УДК 532+533

Составитель: Жужа Е.Д., канд. биол. наук, доцент каф. техносферной безопасности
ГИДРОГАЗОДИНАМИКА: Конспект лекций /. – Тирасполь, 2019. – 56 с.

Конспект лекций является вспомогательным материалом при изучении гидрогазодинамики (механики жидкости и газа). В конспекте отражены главные положения и закономерности механики жидкости и газа, необходимые студентам направления 20.03.01 «Техносферная безопасность». Материал иллюстрируется некоторыми примерами, наиболее характерными для практики их применения в реальных производственных процессах и устройствах.

Табл. 3. Ил. 31.

СОДЕРЖАНИЕ

Введение	5
Что такое гидрогазодинамика	5
Как пользоваться конспектом лекций	5
Гидравлика (Механика жидкости)	6
Физические свойства жидкости	6
Плотность	6
Удельный вес	6
Вязкость	6
Гидростатика	7
Гидростатическое давление	7
Основное уравнение гидростатики	7
Приборы для измерения давления	8
Эпюры давления жидкости	10
Законы Архимеда и Паскаля	10
Гидростатический напор	11
Гидродинамика	12
Словарь гидравлических терминов	12
Уравнения движения идеальной жидкости	14
Уравнение неразрывности потока	15
Гидродинамический напор	15
Уравнение Бернулли для жидкости	16
Разность напоров и потери напора	17
Напорная и пьезометрическая линии	18
Связь давления и скорости в потоке	19
Режимы движения жидкости	19
Расчёт напорных потоков	21
Гидравлический удар	23
Гидравлика отверстий и насадков	24
Расчёт безнапорных потоков	25
Теория фильтрации	27
Определения, термины и закономерности	27

Фильтрационные расчёты	30
Аэродинамика (механика газа)	34
Физические свойства газов	34
Плотность	34
Удельный вес	35
Вязкость	35
Статика газа	35
Статическое давление	35
Приборы для измерения давления	36
Эпюры давления	37
Приведённое статическое давление	38
Динамика газа	40
Словарь аэродинамических терминов	40
Уравнение неразрывности потока	41
Приведённое полное давление	41
Уравнение Бернулли для газа	42
Разность давлений и потери давления	43
Режимы движения газа	43
Аэродинамика инженерных сетей	44
Расчёт систем с естественной тягой	45
Расчёт систем с естественной циркуляцией	46
Прикладная газодинамика.....	48
Фильтрация газа	50
Буквенные обозначения с предметным указателем	51
Справочные данные	54
Алфавитно-предметный указатель	55

Введение

Что такое механика жидкости и газа

Гидрогазодинамика (ГГД) Механика жидкости и газа (МЖГ) – это наука, изучающая закономерности покоя и движения жидкостей и газов. Студенты ПГС, ГСХ, ПСК изучают прикладную МЖГ, то есть те её закономерности, которые имеют практическое значение в области строительства.

Термин «Гидрогазодинамика» имеет следующие синонимы:

- гидравлика и аэродинамика;
- механика жидкости и газа»
- техническая гидро- и газодинамика.

«Гидро...» подразумевает воду, в общем случае – жидкость. «Аэро...» – воздух, в общем случае – газ. В технике чаще всего основные расчёты, касающиеся жидкости и газа, связаны с водой и воздухом.

В учебном процессе курс ГГД является теоретической основой комплекса дисциплин по инженерным сетям и теплотехническому оборудованию сооружений (водопровод, канализация, отопление, вентиляция), используется при расчётах строительных конструкций на воздействие воды и ветра, для выбора строительного водоотлива и водопонижения в траншеях, котлованах и подземных проходках при наличии подземных вод.

Как пользоваться конспектом лекций

Прежде всего, надо просмотреть их целиком, а затем внимательно прочитать от начала до конца. В конце книги предусмотрены вспомогательные разделы:

- буквенные обозначения с предметным указателем (с. 51);
- справочные данные (с. 54).
- алфавитно-предметный указатель (с. 55).

Буквенные обозначения с предметным указателем и алфавитно-предметный указатель помогут быстро отыскать тот или иной термин, формулу и т.д. Справочные данные могут пригодиться для решения задач.

Не следует забывать, что конспекты лекций являются лишь вспомогательным материалом. Они не могут заменить учебник – объём их ограничен. Не вмещают они и полного текста лекций. Их цель – кратким телеграфным стилем выделить основные положения механики жидкости и газа, которые в первую очередь необходимо знать для практической деятельности инженерам-строителям.

1. Гидравлика (механика жидкости)

Гидравликой называется раздел механики жидкости и газа, изучающий закономерности покоя и движения жидкостей. Гидравлика – это наука приближённая, во многом

экспериментальная, но точность её формул при расчётах вполне достаточна для инженерной практики.

1.1. Физические свойства жидкости

Для практических задач гидравлики в области строительства имеют значение три физических свойства жидкости: плотность, удельный вес, вязкость.

Плотность

Плотность ρ – это масса, сосредоточенная в единице объёма жидкости ($\text{кг}/\text{м}^3$)

$$\rho = m/V,$$

где m – масса, кг ; V – объём, м^3 .

Плотность воды при температуре $+4\text{ }^\circ\text{C}$ равна $1000\text{ кг}/\text{м}^3$. Другие значения плотности воды в зависимости от температуры можно найти в справочных данных на с. 54. Легко заметить, что плотность воды зависит от температуры незначительно. В большинстве гидравлических расчётов свойствами сжимаемости и температурного расширения жидкостей пренебрегают, например, для воды считают плотность постоянной и равной $1000\text{ кг}/\text{м}^3$.

Удельный вес

Удельный вес γ – это вес единицы объёма жидкости ($\text{Н}/\text{м}^3$)

$$\gamma = G/V,$$

где G – вес (сила тяжести), Н ; V – объём, м^3 .

Связаны удельный вес и плотность через ускорение свободного падения ($g = 9,81 \approx 10\text{ м}/\text{с}^2$) так:

$$\gamma = \rho g.$$

Вязкость

Вязкость – это свойство жидкости проявлять внутреннее трение при её движении, обусловленное сопротивлением взаимному сдвигу её частиц. В покоящейся жидкости вязкость не проявляется. Количественно вязкость может быть выражена в виде динамической или кинематической вязкости, которые легко переводятся одна в другую.

Вязкость динамическая η , $\text{Па}\cdot\text{с} = \text{Н}\cdot\text{с}/\text{м}^2$.

Вязкость кинематическая $\nu = \mu/\rho$, $\text{м}^2/\text{с}$.

Справочные данные по вязкости воды в зависимости от температуры можно найти на с. 54. Зависимость уже более существенная, в отличие от плотности. Для всех жидкостей характерно, что с увеличением температуры вязкость их уменьшается.

1.2. Гидростатика

Гидростатика — это раздел гидравлики (механики жидкости), изучающий покоящиеся жидкости. Она изучает законы равновесия жидкости и распределения в ней давления. Основные величины, используемые в гидростатике, — это давление p и напор H .

Гидростатическое давление

Гидростатическое давление p — это скалярная величина, характеризующая напряжённое состояние жидкости. Давление равно модулю нормального напряжения в точке: $p = |\sigma|$.

Давление в системе СИ измеряется в паскалях: $Pa = N/m^2$.

Связь единиц давления в различных системах измерения такая:

$$100000 Pa = 0,1 MPa = 1 кгс/см^2 = 1 ат = 10 м вод. ст.$$

Два свойства гидростатического давления:

1. Давление в покоящейся жидкости на контакте с твёрдым телом вызывает напряжения, направленные перпендикулярно к поверхности раздела.

2. Давление в любой точке жидкости действует одинаково по всем направлениям. Это свойство отражает скалярность давления.

Основное уравнение гидростатики

Основное уравнение гидростатики гласит, что полное давление в жидкости p равно сумме внешнего давления на жидкость p_o и давления веса столба жидкости $p_{ж}$, то есть

$$p = p_o + p_{ж} = p_o + \gamma h,$$

где h — высота столба жидкости над точкой (глубина её погружения), в которой определяется давление (рис. 1). Из уравнения следует, что давление в жидкости увеличивается с глубиной и зависимость является линейной.

В частном случае для открытых резервуаров, сообщающихся с атмосферой (рис. 2), внешнее давление на жидкость равно атмосферному давлению $p_o = p_{атм} = 101325 Pa \approx 1 ат$. Тогда основное уравнение гидростатики принимает вид:

$$p = p_{атм} + \gamma h.$$

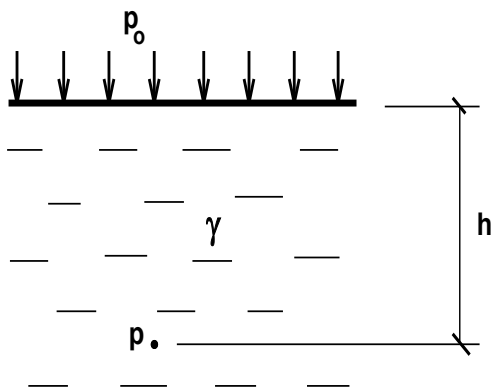


Рис. 1. Схема к основному уравнению гидростатики

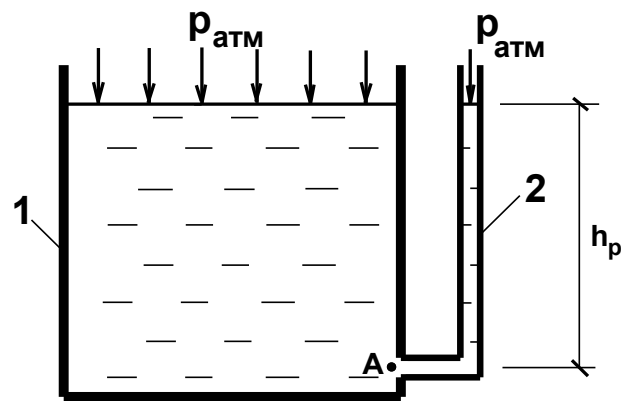


Рис. 2. Измерение давления:
1 - открытый резервуар;
2 - пьезометр

Открытые резервуары — это не только баки, ёмкости, сообщающиеся с атмосферой, но также любые каналы с водой, озёра, водоёмы и т.д.

Избыточное давление (манометрическое) есть разность между полным и атмосферным давлением. Из последнего уравнения получаем, что для открытых резервуаров избыточное давление равно давлению столба жидкости:

$$P_{изб} = P_{ман} = p - p_{атм} = \gamma h.$$

Приборы для измерения давления

Давление в жидкости измеряется приборами:

- пьезометрами,
- манометрами,
- вакуумметрами.

Пьезометры и манометры измеряют избыточное (манометрическое) давление, то есть они работают, если полное давление в жидкости превышает величину, равную одной атмосфере $p = 1 \text{ кгс/см}^2 = 0,1 \text{ МПа}$. Эти приборы показывают долю давления сверх атмосферного. Для измерения в жидкости полного давления p необходимо к манометрическому давлению $p_{ман}$ прибавить атмосферное давление $p_{атм}$, снятое с барометра. Практически же в гидравлике *атмосферное давление* считается величиной постоянной $p_{атм} = 101325 \approx 100000 \text{ Па}$.

Пьезометр обычно представляет собой вертикальную стеклянную трубку, нижняя часть которой сообщается с исследуемой точкой в жидкости, где нужно измерить давление (например, точка А на рис. 2), а верхняя её часть открыта в атмосферу. Высота столба жидкости в пьезометре h_p является показанием этого прибора и позволяет измерять избыточное (манометрическое) давление в точке по соотношению:

$$P_{изб} = \gamma h_p,$$

где h_p — пьезометрический напор (высота), м.

Упомянутые пьезометры применяются, главным образом, для лабораторных исследований. Их верхний предел измерения ограничен высотой до 5 м, однако их преимущество перед манометрами состоит в непосредственном измерении давления с помощью пьезометрической высоты столба жидкости без промежуточных передаточных механизмов.

В качестве пьезометра может быть использован любой колодец, котлован, скважина с водой или даже любое измерение глубины воды в открытом резервуаре, так как оно даёт нам величину h_p .

Манометры чаще всего применяются механические, реже – жидкостные. Все манометры измеряют не полное давление, а избыточное

$$P_{ман} = P_{изб} = P - P_{атм}$$

Преимуществами их перед пьезометрами являются более широкие пределы измерения, однако есть и недостаток: они требуют контроля их показаний. Манометры, выпускаемые в последнее время, градуируются в единицах СИ: *МПа* или *кПа* (см. на с. 54). Однако ещё продолжают применяться и старые манометры со шкалой в $кгс/см^2$, они удобны тем, что эта единица равна одной атмосфере (см. с. 8). Нулевое показание любого манометра соответствует полному давлению p , равному одной атмосфере.

Вакуумметр по своему внешнему виду напоминает манометр, а показывает он ту долю давления, которая дополняет полное давление в жидкости до величины одной атмосферы. Вакуум в жидкости – это не пустота, а такое состояние жидкости, когда полное давление в ней меньше атмосферного на величину p_v , которая измеряется вакуумметром. Вакуумметрическое давление p_v , показываемое прибором, связано с полным и атмосферным так:

$$p_v = P_{атм} - P$$

Величина вакуума p_v не может быть больше 1 ат, то есть предельное значение $p_v \approx 100000 \text{ Па}$, так как полное давление не может быть меньше абсолютного нуля.

Приведём примеры снятия показаний с приборов:

– пьезометр, показывающий $h_p = 160 \text{ см вод. ст.}$, соответствует в единицах СИ давлениям $p_{изб} = 16000 \text{ Па}$ и $p = 100000 + 16000 = 116000 \text{ Па}$;

– манометр с показаниями $p_{ман} = 2,5 \text{ кгс/см}^2$ соответствует водяному столбу $h_p = 25 \text{ м}$ и полному давлению в СИ $p = 0,35 \text{ МПа}$;

– вакуумметр, показывающий $p_v = 0,04 \text{ МПа}$, соответствует полному давлению $p = 100000 - 40000 = 60000 \text{ Па}$, что составляет 60 % от атмосферного.

Эпюры давления жидкости

Эюра давления жидкости – это графическое изображение распределения давления жидкости по твёрдой поверхности, соприкасающейся с ней. Примеры эпюр для плоских и криволинейных поверхностей приведены на рис. 3 и 4. Стрелками на эпюре показывают направление действия давления (вернее, направление нормальных напряжений, возникающих от действия давления, так как по 2-му свойству давление скалярно). Величина стрелки (ордината) откладывается в масштабе и количественно показывает величину давления.

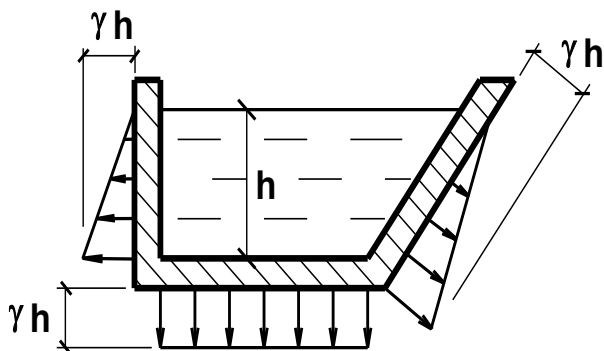


Рис. 3. Эпюры давления жидкости на плоские поверхности

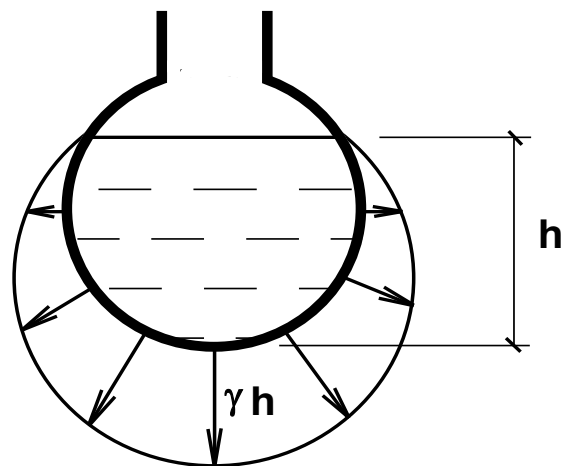


Рис. 4. Эпюра давления жидкости на криволинейную поверхность

Эпюры давления служат исходными данными для проведения расчётов на прочность и устойчивость конструкций, взаимодействующих с жидкостями: стенок плавательных бассейнов, баков, резервуаров, цистерн. Расчёты ведутся методами сопротивления материалов и строительной механики.

В большинстве случаев строят эпюры избыточного давления вместо полного, а атмосферное давление не учитывают из-за его взаимного погашения с той и другой стороны ограждающей конструкции. При построении таких эпюр для плоских и криволинейных поверхностей (см. рис. 3 и 4) используют линейную зависимость давления от глубины $p_{изб} = \gamma h$ и 1-е свойство гидростатического давления (см. с. 8).

Законы Архимеда и Паскаля

Практическое значение имеют два закона гидростатики: Архимеда и Паскаля.

Закон Архимеда о подъёмной (архимедовой) силе F_n , действующей на погружённое в жидкость тело, имеет вид:

$$F_n = \gamma V_m,$$

где V_m – объём жидкости, вытесненной телом.

В практике этот закон применяется, например, при расчёте подземных резервуаров на всплытие в обводнённых грунтах. На рис. 5 показан резервуар, часть которого расположена ниже уровня грунтовых вод (УГВ). Таким образом, он вытесняет объём воды, равный объёму его погружённой части ниже УГВ, что вызывает появление архимедовой силы F_n . Если F_n превысит собственный вес резервуара G_p , то конструкция может всплыть.

Закон Паскаля звучит так: внешнее давление, приложенное к жидкости, находящейся в замкнутом резервуаре, передаётся внутри жидкости во все её точки без изменения. На этом законе основано действие многих гидравлических устройств: гидродомкратов, гидропрессов, гидропривода машин, тормозных систем автомобилей.

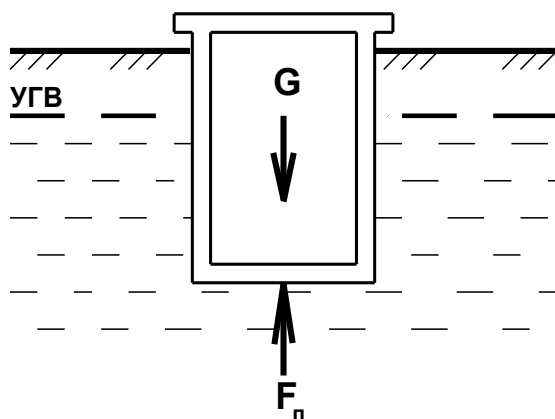


Рис. 5. Схема к закону Архимеда

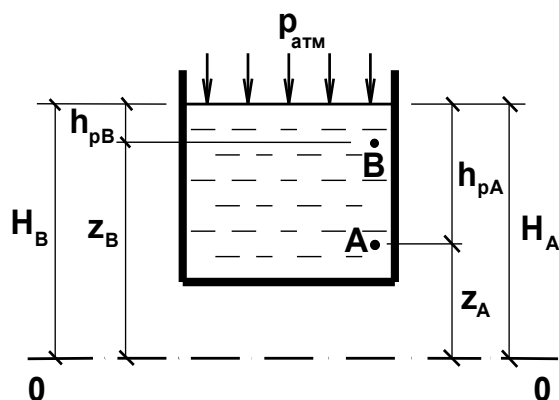


Рис. 6. Схема к понятию гидростатического напора

Гидростатический напор

Гидростатический напор H — это энергетическая характеристика покоящейся жидкости. Напор измеряется в метрах по высоте (вертикали).

Гидростатический напор H складывается из двух величин (рис. 6):

$$H = z + h_p = z + \frac{p_{изб}}{\gamma},$$

где z — геометрический напор или высота точки над нулевой горизонтальной плоскостью отсчёта напора $O-O$; h_p — пьезометрический напор (высота).

Гидростатический напор H характеризует потенциальную энергию жидкости (её энергию покоя). Его составляющая z отражает энергию положения. Например, чем выше водонапорная башня, тем больший напор она обеспечивает в системе водопровода. Величина h_p связана с давлением. Например, чем выше избыточное давление в водопроводной трубе, тем больше напор в ней, и вода поднимется на бóльшую высоту.

Напоры для различных точек жидкости должны отсчитываться от одной горизонтальной плоскости $O-O$ для того, чтобы их можно было сравнивать друг с другом. В качестве горизонтальной плоскости сравнения $O-O$ может быть принята любая. Однако если сама труба горизонтальна, то иногда для упрощения расчётов удобнее $O-O$ провести по оси трубы. Кроме того, на практике часто высотные отметки z и H отсчёта напоров от $O-O$ отождествляют с абсолютными геодезическими, отсчитываемыми от среднего уровня поверхности океана. В России, например, они отсчитываются от уровня Балтийского моря.

Важная особенность гидростатического напора состоит в том, что он одинаков для всех точек покоящейся жидкости, гидравлически взаимосвязанных. Равенство напоров $H_A = H_B$ проиллюстрировано для точек A и B в резервуаре на рис. 6, не взирая на то, что они находятся на разных глубинах и давления в них неодинаковые. Следует обратить внимание, что для открытых резервуаров напор в любой точке жидкости находится очень просто: от $O-O$ до уровня свободной поверхности воды, на которую действует атмосферное давление $p_{атм}$.

1.3. Гидродинамика

Гидродинамика – это раздел гидравлики (механики жидкости), изучающий закономерности движущихся жидкостей (потоков жидкостей).

Словарь гидравлических терминов

Все потоки жидкости подразделяются на два типа:

- 1) *напорные* – без свободной поверхности;
- 2) *безнапорные* – со свободной поверхностью.

Все потоки имеют общие гидравлические элементы: линии тока, живое сечение, расход, скорость. Приведём краткий словарь этих гидравлических терминов.

Свободная поверхность – это граница раздела жидкости и газа, давление на которой обычно равно атмосферному (рис. 7,а). Наличие или отсутствие её определяет тип потока: безнапорный или напорный. Напорные потоки, как правило, наблюдаются в водопроводных трубах (рис. 7,б) – работают полным сечением. Безнапорные – в канализационных (рис. 7,в), в которых труба заполняется не полностью, поток имеет свободную поверхность и движется самотёком, за счёт уклона трубы.

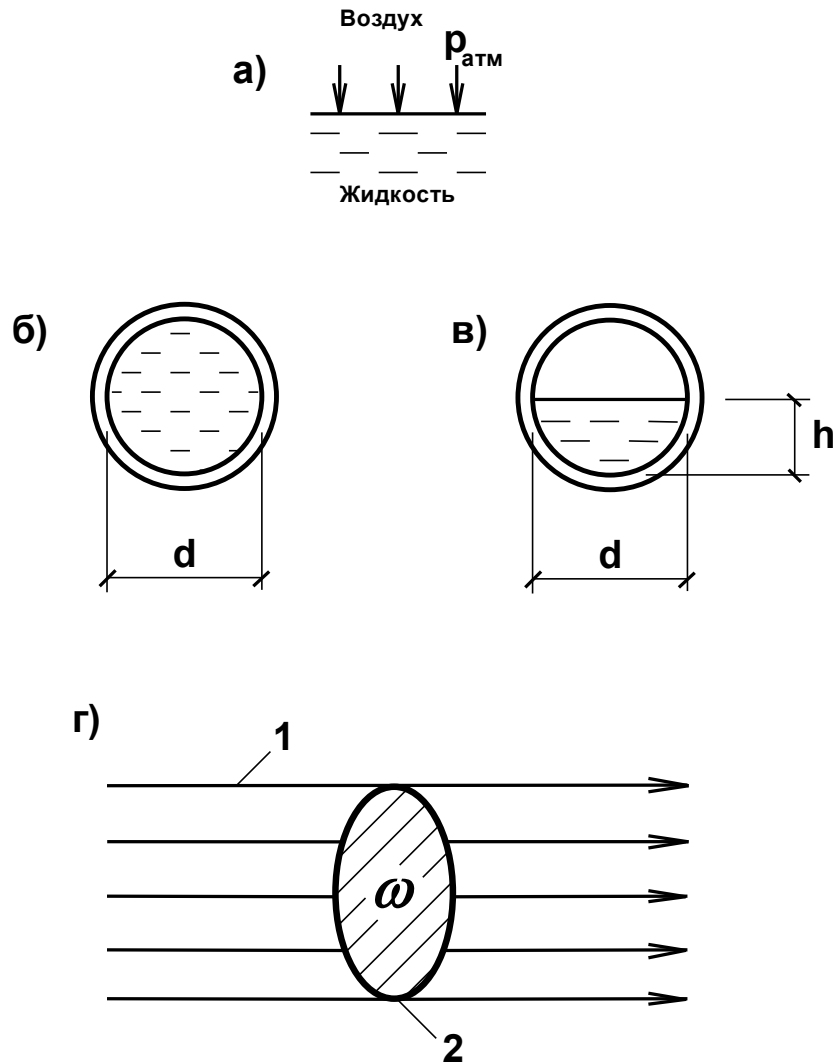


Рис. 7. Гидравлические элементы потока жидкости :
 а - свободная поверхность; б - напорный поток;
 в - безнапорный поток; 1 - линия тока; 2 - живое сечение

Линия тока – это элементарная струйка потока, площадь поперечного сечения которой бесконечно мала. Поток состоит из пучка струек (рис. 7,г).

Площадь живого сечения потока ω (m^2) – это площадь поперечного сечения потока, перпендикулярная линиям тока (см. рис. 7,г).

Расход потока q (или Q) – это объём жидкости V , проходящей через живое сечение потока в единицу времени t :

$$q = V/t.$$

Единицы измерения расхода в СИ m^3/c , а в других системах: л/мин, л/с, $m^3/ч$, $m^3/сут$.

Средняя скорость потока v (м/с) – это частное от деления расхода потока на площадь живого сечения:

$$v = q/\omega.$$

Отсюда *расход* можно выразить так:

$$q = v \cdot \omega.$$

Скорости потоков воды в сетях водопровода и канализации зданий обычно порядка 1 м/с.

Следующие два термина относятся к безнапорным потокам.

Смоченный периметр χ (м) – это часть периметра живого сечения потока, где жидкость соприкасается с твёрдыми стенками. Например, на рис. 7, в величину χ является длина дуги окружности, которая образует нижнюю часть живого сечения потока и соприкасается со стенками трубы.

Гидравлический радиус R (м) – это отношение вида:

$$R = \omega/\chi,$$

которое применяется в качестве расчётного параметра в формулах для безнапорных потоков.

Уравнения движения идеальной жидкости

Уравнения движения идеальной жидкости можно получить из уравнений движения в напряжениях, представив в них все производные от τ (касательные напряжения) равными нулю и заменив нормальные напряжения давлениями, имея в виду, что $p_{xx} = p_{yy} = p_{zz} = -p$. Таким образом, уравнения гидродинамики принимают вид:

$$X - \frac{1}{\rho} \frac{\partial p}{\partial x} = \frac{du_x}{dt}$$

$$Y - \frac{1}{\rho} \frac{\partial p}{\partial y} = \frac{du_y}{dt}$$

$$Z - \frac{1}{\rho} \frac{\partial p}{\partial z} = \frac{du_z}{dt}$$

либо в векторной форме:

$$\vec{F} - \frac{1}{\rho} \text{grad } p = \vec{a}$$

Система называется системой дифференциальных уравнений **Эйлера** для гидродинамики, она связывает давления и скорости в движущейся жидкости. Следует помнить, что выражения в правой части уравнений системы являются полными либо субстанциональными производными. Наличие конвективных членов ускорения приводит к тому, что система является нелинейной, содержащей четыре неизвестных: три проекции скорости и давление. Проекция единичных массовых сил обычно известны из постановки задачи.

Три уравнения плюс уравнение неразрывности образуют замкнутую систему.

Уравнение неразрывности потока

Уравнение неразрывности потока отражает закон сохранения массы: количество вытекающей жидкости равно количеству вытекающей. Например, на рис. 8 расходы во входном и выходном сечениях трубы равны: $q_1 = q_2$.

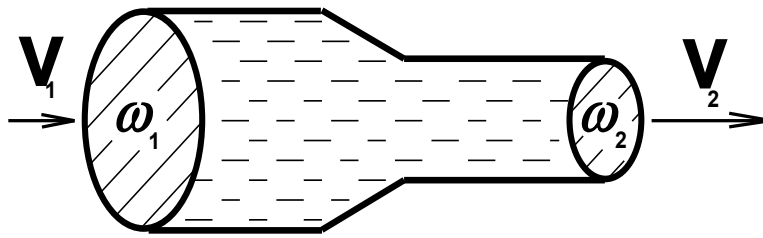


Рис. 8. Схема к уравнению неразрывности потока

С учётом, что $q = v\omega$, получим уравнение неразрывности потока:

$$v_1\omega_1 = v_2\omega_2.$$

А если выразим скорость для выходного сечения:

$$v_2 = v_1\omega_1/\omega_2,$$

то можно заметить, что она увеличивается обратно пропорционально уменьшению площади живого сечения потока. Такая обратная зависимость между скоростью и площадью является важным следствием уравнения неразрывности и применяется в технике, например, при тушении пожара для получения сильной и дальнобойной струи воды.

Гидродинамический напор

Гидродинамический напор H (м) – это энергетическая характеристика движущейся жидкости. Понятие гидродинамического напора в гидравлике имеет фундаментальное значение.

Гидродинамический напор H (рис. 9) определяется по формуле:

$$H = z + h_p + h_v = z + \frac{P_{изб}}{\gamma} + \frac{V^2}{2g},$$

где z – геометрический напор (высота), м;

h_p – пьезометрический напор (высота), м;

$h_v = v^2/2g$ – скоростной напор, м;

v – скорость потока, м/с;

g – ускорение свободного падения, м²/с.

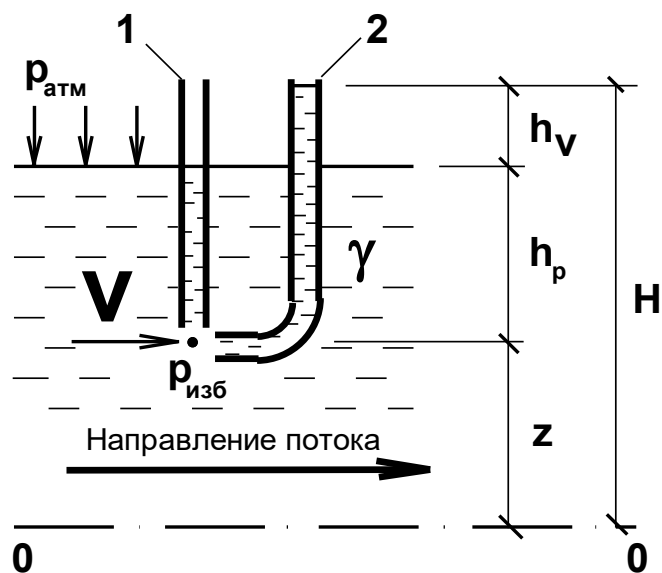


Рис. 9. Схема к понятию гидродинамического напора: 1 - пьезометр; 2 - трубка Пито

Гидродинамический напор, в отличие от гидростатического (см. с. 11), складывается не из двух, а из трёх составляющих, из которых дополнительная третья величина h_v отражает кинетическую энергию, то есть наличие движения жидкости. Первые два члена $z+h_p$, так же, как и у гидростатического, представляют потенциальную энергию. Таким образом, гидродинамический напор отражает полную энергию в конкретной точке потока жидкости. Отсчитывается напор от нулевой горизонтальной плоскости $O-O$ (см. с. 12).

В лаборатории величина скоростного напора h_v может быть измерена с помощью пьезометра и трубки Пито по разности уровней жидкости в них (см. рис. 9). Трубка Пито отличается от пьезометра тем, что её нижняя часть, погружённая в жидкость, обращена против движения потока. Тем самым она откликается не только на давление столба жидкости (как пьезометр), но и на скоростное воздействие набегающего потока.

Практически же величина h_v определяется расчётом по значению скорости потока v .

Уравнение Бернулли для жидкости

Рассмотрим поток жидкости, проходящий по трубопроводу переменного сечения (рис. 10). В первом сечении гидродинамический напор пусть равен H_1 . По ходу движения потока часть напора H_1 необратимо потеряется из-за проявления сил внутреннего трения жидкости и во втором сечении напор уменьшится до H_2 на величину потерь напора ΔH .

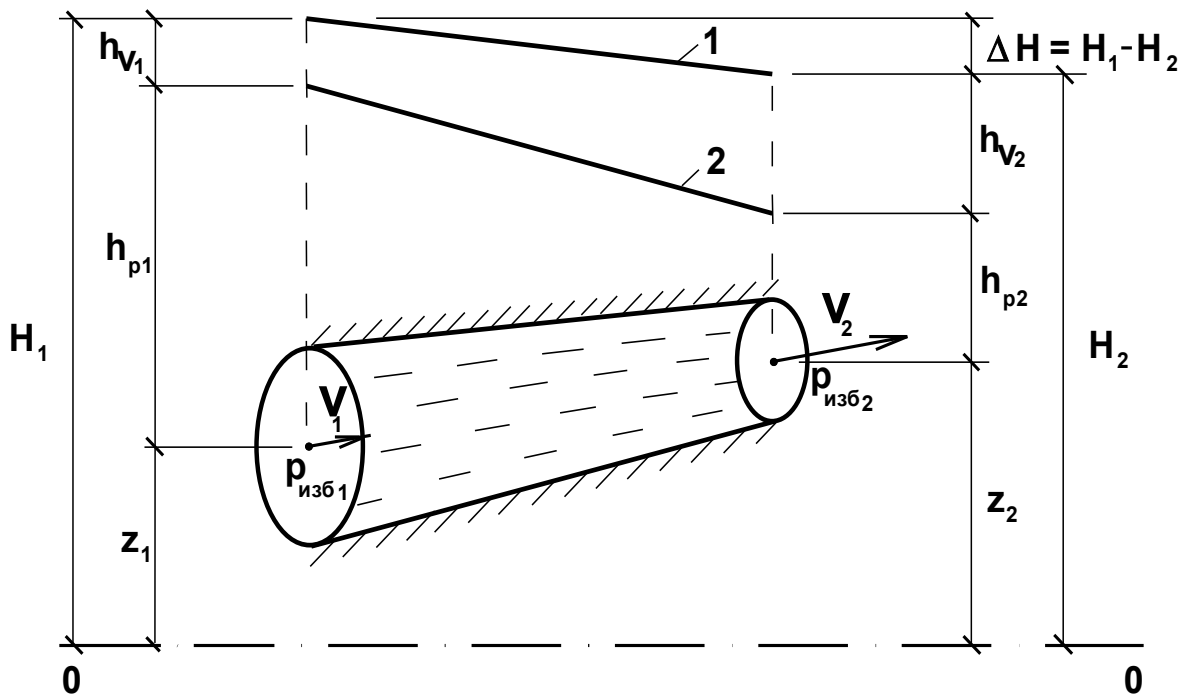


Рис. 10. Схема к уравнению Бернулли: 1 - напорная линия; 2 - пьезометрическая линия

Уравнение Бернулли для жидкости в самом простейшем виде записывается так:

$$H_1 = H_2 + \Delta H,$$

то есть это уравнение для двух сечений потока в направлении его течения, выраженное через гидродинамические напоры и отражающее закон сохранения энергии (часть энергии переходит в потери) при движении жидкости.

Уравнение Бернулли в традиционной записи получим, если в последнем равенстве раскроем значения гидродинамических напоров H_1 и H_2 (м):

$$z_1 + \frac{p_{изб1}}{\gamma} + \frac{V_1^2}{2g} = z_2 + \frac{p_{изб2}}{\gamma} + \frac{V_2^2}{2g} + \Delta H.$$

При использовании обозначений пьезометрического h_p и скоростного h_v напоров уравнение Бернулли можно записать и так:

$$z_1 + h_{p1} + h_{v1} = z_2 + h_{p2} + h_{v2} + \Delta H.$$

Энергетический смысл уравнения Бернулли заключается в том, что оно отражает закон сохранения энергии: сумма потенциальной $z + h_p$, кинетической $v^2/2g$ энергии и энергии потерь ΔH остаётся неизменной во всех точках потока.

Геометрический смысл уравнения Бернулли показан на рис. 10: сумма четырёх высот z , h_p , h_v , ΔH остаётся неизменной во всех точках потока.

Разность напоров и потери напора

Различие в применении терминов «разность напоров» и «потери напора» с одним и тем же обозначением ΔH поясним на примерах.

Движение жидкости происходит только при наличии разности напоров ($\Delta H = H_1 - H_2$), от точки с бóльшим напором H_1 к точке с меньшим H_2 . Например, если два бака, заполненных водой до разных высотных отметок, соединить трубопроводом, то по нему начнётся перетекание в бак с меньшей отметкой уровня воды под влиянием разности напоров ΔH , равной в этом случае разности отметок уровней воды в баках. При выравнивании уровней напоры в обоих баках становятся одинаковыми $H_1 = H_2$, разность напоров $\Delta H = 0$ и перетекание прекращается.

Потери напора ΔH отражают потерю полной энергии потока при движении жидкости. Если в предыдущем примере на трубе установить задвижку и закрыть её, то движение воды прекратится и потерь напора не будет ($\Delta H = 0$), однако разность уровней воды будет создавать некоторую разность напоров ΔH . После открывания задвижки вода вновь начнёт перетекать по трубе и общие потери напора в трубопроводе при движении из одного бака в другой будут равны разности напоров в баках $\Delta H = H_1 - H_2$, то есть мы опять пришли к уравнению Бернулли.

Таким образом, «разность напоров» является причиной движения воды, а «потеря напора» – следствием. При установившемся движении жидкости они равны. Измеряются они в одних и тех же единицах СИ: метрах по высоте.

Обычно в гидравлических задачах при известных v или q , определяемая величина ΔH , называется *потерей напора* и, наоборот, при определении v или q , – известная ΔH , – *разностью напоров*.

Напорная и пьезометрическая линии

Напорная линия (см. рис. 10) графически изображает гидродинамические напоры вдоль потока. Отметки этой линии могут быть определены с помощью трубок Пито́ или же расчётом. По ходу движения она всегда падает, то есть имеет уклон, так как потери напора не обратимы.

Пьезометрическая линия (см. рис. 10) графически отражает напоры вдоль потока без скоростного напора $h_v = v^2/2g$, поэтому она располагается всегда ниже напорной линии. Отметки этой линии могут быть зарегистрированы непосредственно пьезометрами или, с пересчётом, манометрами. *В отличие от напорной линии, пьезометрическая, может не только понижаться вдоль потока, но и повышаться* (рис. 11).

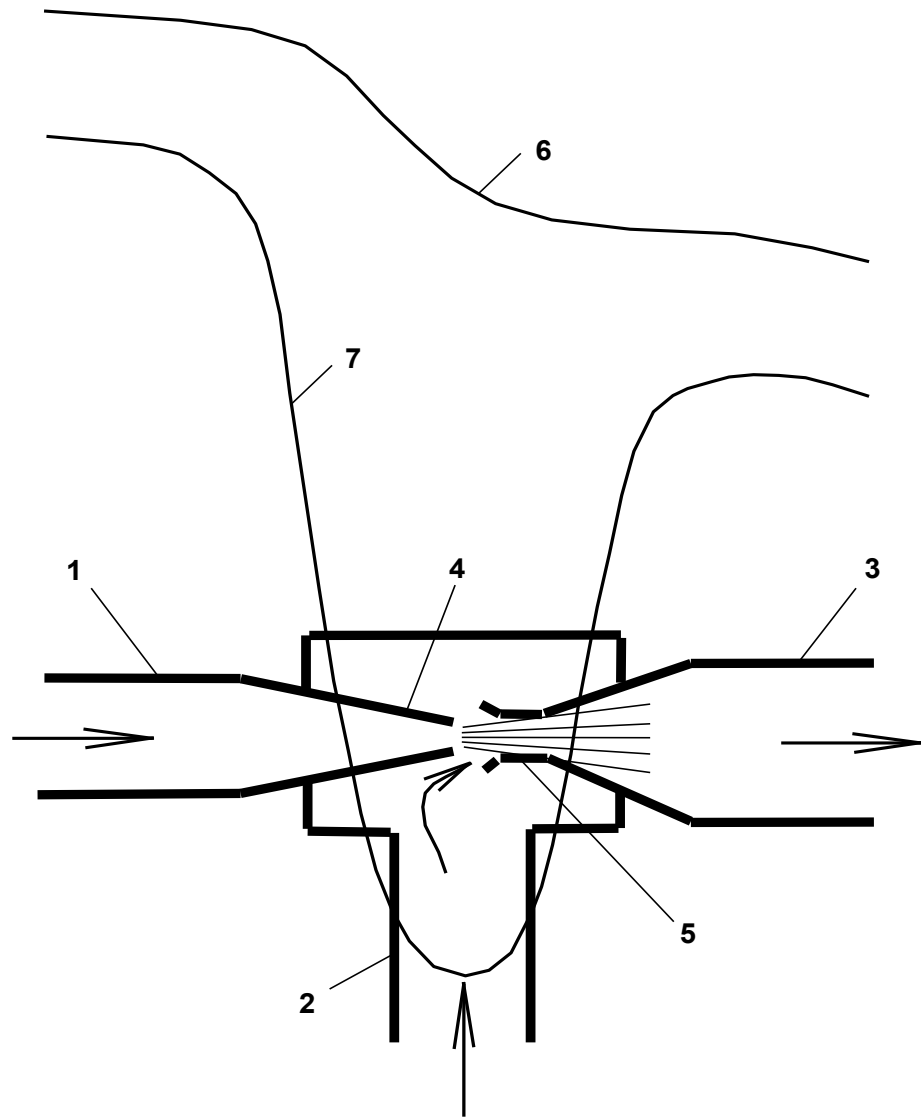


Рис. 11. Водоструйный насос: 1 - нагнетательный трубопровод; 2 - сопло; 3 - всасывающий трубопровод; 4 - горловина; 5 - отводящий трубопровод; 6 - напорная линия; 7 - пьезометрическая линия

Связь давления и скорости в потоке

Связь давления и скорости в потоке жидкости — обратная: если в каком-то месте потока скорость увеличивается, то давление здесь малó, и, наоборот, там, где скорости невелики, — давление повышенное. Эту закономерность объясним на основе уравнения Берну́лли.

Рассмотрим работу водоструйного насоса (см. рис. 11). На подходе по нагнетательному трубопроводу 1 поток рабочей жидкости имеет относительно небольшую скорость v_1 и высокое избыточное давление $p_{изб1}$. Проходя через сопло 2, поток сужается, скорость его резко возрастает до v_2 . Для дальнейших рассуждений запишем уравнение Берну́лли так:

$$\frac{p_{из \bar{q}}}{\gamma} + \frac{V_1^2}{2g} = \frac{p_{из \bar{q}_2}}{\gamma} + \frac{V_2^2}{2g}.$$

Здесь нет z_1 и z_2 , так как труба горизонтальная, а величиной потерь напора $\Delta H \approx 0$ пренебрегаем. Так как в правой части уравнения кинетическая составляющая энергии потока резко возросла из-за увеличения v_2 , то потенциальная составляющая, связанная с избыточным давлением после сопла $p_{изб2}$, наоборот, уменьшится. Величину $p_{изб2}$ можно выразить из этого уравнения и найти численное значение. Если $p_{изб2}$ получается отрицательным, то, значит, возник вакуум (полное давление в струе стало меньше атмосферного). В последнем случае пьезометрическая линия опустится ниже отметки самой струи (см. рис 11).

Таким образом, в струе рабочей жидкости после сопла образуется область пониженного давления или даже вакуум, что вызывает подсос транспортируемой жидкости по всасывающему трубопроводу 3 (см. рис. 11). Далее обе жидкости смешиваются в горловине 4 и транспортируются по отводящему трубопроводу 5.

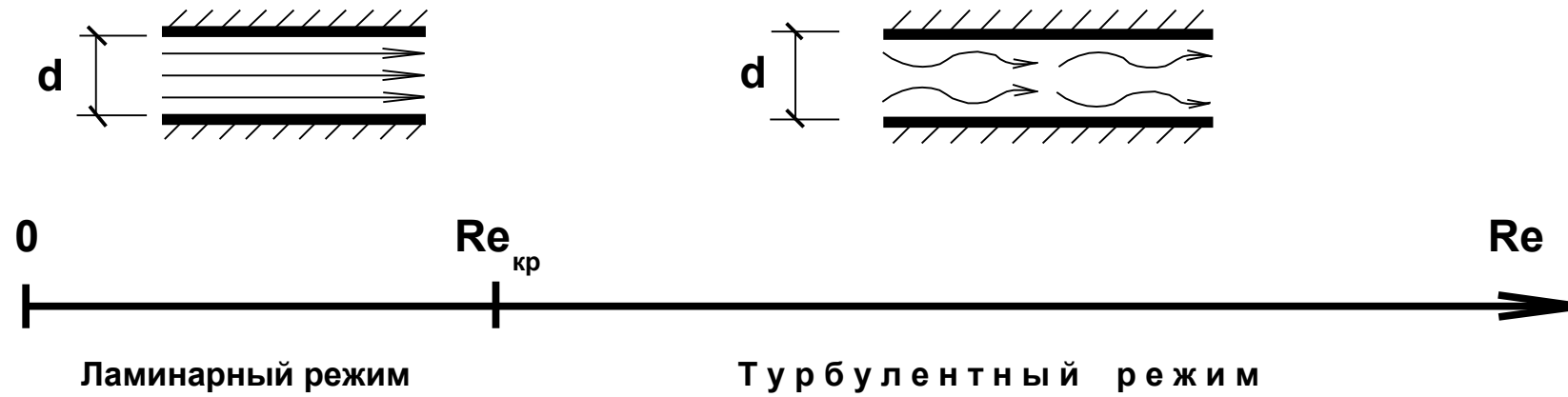
Водоструйные насосы не имеют трущихся частей, в этом их преимущество перед механическими. По их принципу работают также эжекторы, гидроэлеваторы, насосы для создания вакуума.

Режимы движения жидкости

При проведении гидравлического расчёта, в первую очередь, нужно выяснять: какой режим движения будет наблюдаться у данного потока?

Режимы движения всех потоков (напорных и безнапорных) делятся на два типа (рис. 12):

- 1) *ламинарный*, то есть спокойный, параллельноструйный, при малых скоростях;
- 2) *турбулентный*, то есть бурлящий, вихреобразный, с водоворотами, при больших скоростях.



$$\lambda = \frac{64}{Re}$$

$$\lambda = 0,11 \left(\frac{68}{Re} + \frac{\Delta}{d} \right)^{0,25}$$

Рис. 12. Шкала чисел Рейнольдса для определения режимов движения жидкости и область применения формул для определения коэффициента гидравлического трения λ

Для выяснения типа режима нужно рассчитать число Рейнольдса Re и сравнить его с критическим $Re_{кр}$.

Число Рейнольдса Re – это безразмерный критерий, вычисляемый по формулам:

– для напорных потоков:

$$Re = vd/\nu,$$

где d – внутренний диаметр напорного трубопровода;

– для безнапорных потоков:

$$Re = vR/\nu,$$

где R – гидравлический радиус безнапорного потока, м (см. с. 14).

Критическое число Рейнольдса $Re_{кр}$ – это число Рейнольдса, при котором наступает смена режима движения.

Для напорных потоков:

$$Re_{кр} = 2320,$$

для безнапорных потоков:

$$Re_{кр} \approx 500.$$

Упрощённо режим движения потока можно определить по шкале чисел Рейнольдса (см. рис. 12). Рассмотрим пример с напорной водопроводной трубой, у которой $d = 20$ мм, $v = 1$ м/с, $\nu = 10^{-6}$ м²/с. Для потока в данной трубе число Рейнольдса составит:

$$Re = 1 \cdot 0,02 / 10^{-6} = 20000.$$

Число 20000 больше, чем $Re_{кр} = 2320$ (для напорных потоков) и на рис.12 оно находится в правой части шкалы, следовательно, режим потока турбулентный и все дальнейшие гидравлические расчёты должны проводиться только по зависимостям и формулам для этого режима.

Расчёт напорных потоков

Расчёт напорных потоков сводится к нахождению неизвестных расходов q , скоростей v или потерь напора (разности напоров) ΔH . Для трубопроводов определяются их внутренние диаметры d .

Общие потери напора (или разность напоров) определяются по **формуле Вейсбаха**:

$$\Delta H = \zeta \frac{V^2}{2g},$$

где ζ – коэффициент гидравлического сопротивления.

Скорость потока связана с расходом соотношением вида:

$$v = q/\omega,$$

где ω – площадь живого сечения потока. Например, для трубы круглого сечения $\omega = \pi d^2/4$.

Таким образом, приведённые зависимости связывают величины ΔH , v , q , ω , d , что позволяет рассчитать любой напорный поток. Значения коэффициента ζ принимаются в зависимости от вида определяемых потерь напора (линейных или местных).

Общие потери напора ΔH (м) в любом потоке представляют собой сумму линейных h_l и местных h_m потерь:

$$\Delta H = \sum h_l + \sum h_m.$$

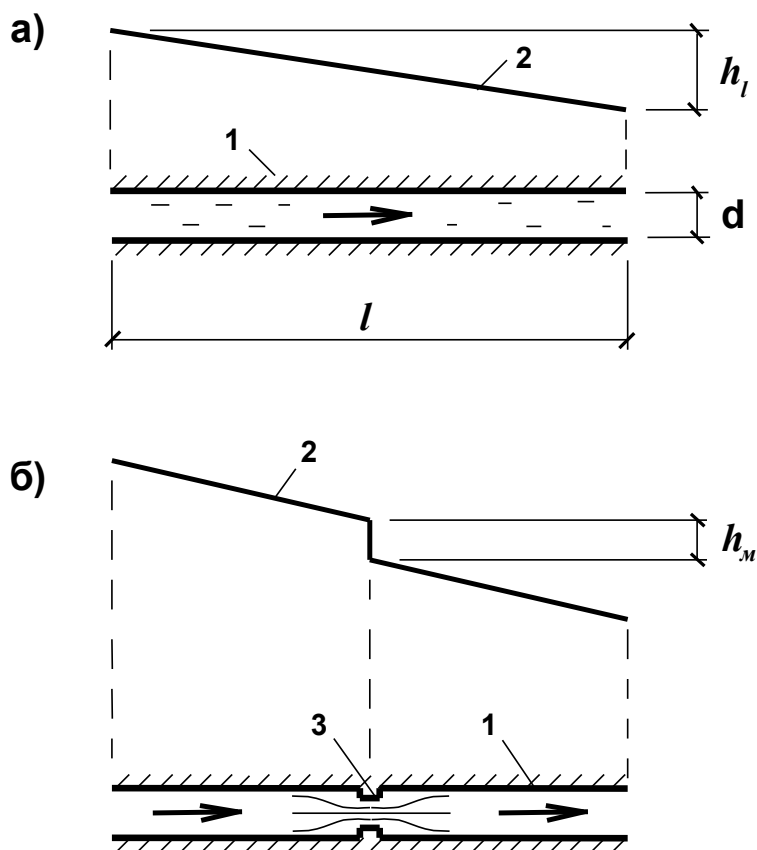


Рис. 13. Потери напора: а - линейные; б - местные; 1 - трубопровод; 2 - напорная линия; 3 - местное сопротивление (диафрагма)

Линейные потери напора h_l возникают на прямых участках труб (рис. 13,а). В литературе иногда встречаются другие варианты названий h_l : потери напора по длине; потери напора на трение; путевые потери напора. Величина h_l определяется по формуле Вейсбаха в такой записи:

$$h_l = \zeta_l \frac{V^2}{2g}.$$

Здесь коэффициент линейного гидравлического сопротивления находится так:

$$\zeta_l = \frac{\lambda l}{d},$$

где λ – коэффициент гидравлического трения;

l – длина прямолинейного участка трубопровода.

Коэффициент гидравлического трения λ зависит от режима движения потока — ламинарного или турбулентного (см. рис. 12).

При ламинарном режиме:

$$\lambda = 64 / \text{Re}.$$

При турбулентном режиме:

$$\lambda = 0,11 \left(\frac{68}{\text{Re}} + \frac{\Delta}{d} \right)^{0,25},$$

где Δ — абсолютная шероховатость стенок трубопроводов. Например, у старых стальных труб $\Delta \approx 1,5$ мм.

Гидравлическим уклоном i называется отношение линейных потерь напора h_l к длине потока l (см. рис. 13, а):

$$i = h_l / l.$$

Местные потери напора h_m возникают в местах резкой деформации потока: на поворотах труб, в местных сужениях или расширениях, тройниках, крестовинах, в кранах, вентилях, задвижках. На напорной линии они изображаются в виде падающего скачкообразного участка h_m (см. рис. 13, б).

Формула Вейсбаха для местных потерь напора имеет вид:

$$h_m = \zeta_m \frac{V^2}{2g},$$

где ζ_m — коэффициент местного гидравлического сопротивления. Он принимается для конкретного участка деформации потока (поворота, крана и т.д.) по справочным данным.

Гидравлический удар

Гидравлический удар представляет собой явление импульсивного изменения давления, происходящее в напорных трубопроводах. Например, если резко закрыть водопроводный кран (рис. 14), то вода, движущаяся со скоростью v , вынуждена так же резко остановиться. Однако из-за наличия инерционных сил движущейся жидкости перед краном возникнет ударное повышение давления величиной Δp , которое начнёт распространяться со скоростью звука $v_{зв}$ в воде в обратную сторону и может привести к авариям на трубопроводах.

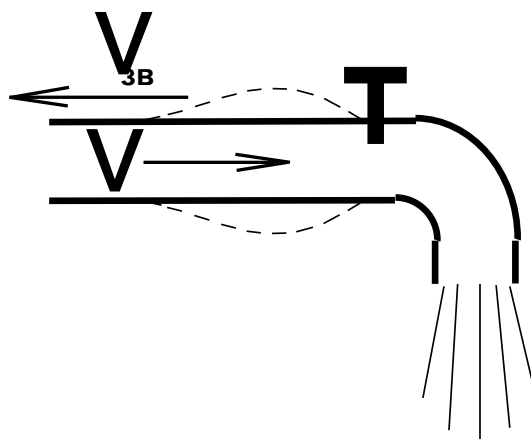


Рис. 14. Иллюстрация гидравлического удара

Величину Δp (Па) при гидравлическом ударе можно рассчитать по *формуле Н.Е. Жуковского*:

$$\Delta p = \rho v v_{3B},$$

где ρ – плотность жидкости, кг/м^3 .

Гидравлика отверстий и насадков

Насадком называется короткая труба длиной обычно от 3 до $4d$, улучшающая условия вытекания жидкости. Например, если вода вытекает из бака через отверстие и насадок (рис. 15), которые расположены на одной и той же глубине и диаметры которых равны, то в насадке расход воды будет примерно на 30 % больше, чем в отверстии.

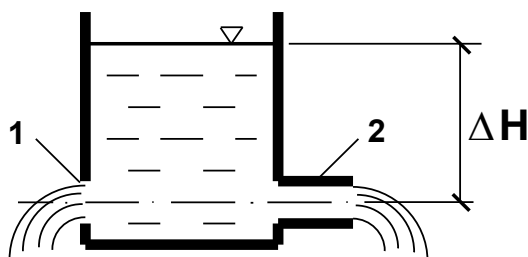


Рис 15. Истечение из отверстий и насадков : 1 - отверстие; 2 - насадок

Расход воды для отверстия или насадка находится по формуле:

$$Q = \mu_o \omega \sqrt{2g\Delta H},$$

Здесь μ_0 – коэффициент расхода (для круглого отверстия $\mu_0 = 0,62$; для насадки – $\mu_0 = 0,82$); ω – площадь поперечного сечения отверстия или насадка; ΔH – разность напоров (см. рис. 15).

Расчёт безнапорных потоков

Расчёт безнапорных потоков состоит в решении совместной задачи о пропуске расхода q при допустимых скоростях потока v и геометрических уклонах i_{geom} днища труб, каналов и т.д. Безнапорные (со свободной поверхностью) потоки наблюдаются в канализационных трубах, дорожных лотках, каналах; в природе – в реках, ручьях.

При расчёте безнапорных потоков вводится допущение о равномерном движении потока: геометрический уклон дна i_{geom} считается равным уклону свободной поверхности (пьезометрическому уклону) и гидравлическому уклону i . Другими словами, поверхность дна 1, свободная поверхность потока 2 и напорная линия 3, – параллельны друг другу (рис. 16). Это упрощает расчёт, так как, определяя гидравлический уклон i , автоматически находят уклон дна i_{geom} .

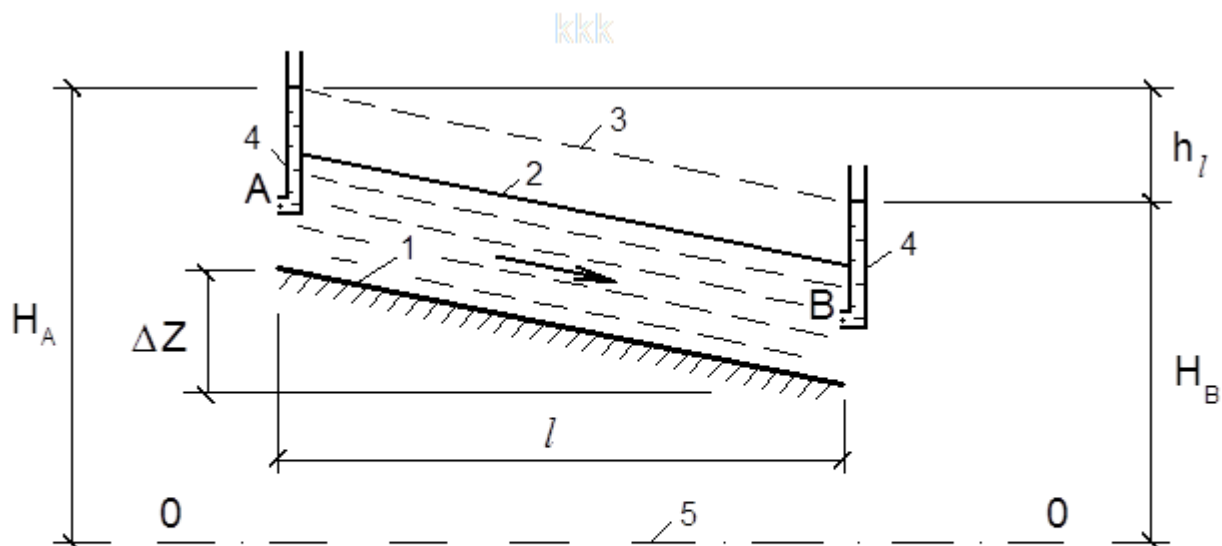


Рис. 16. Безнапорный поток: 1 - дно; 2 - свободная поверхность; 3 - напорная линия; 4 - трубка Пито; 5 - горизонталь

Подчеркнём, что безнапорный поток имеет напоры! Дело в том, что термин «безнапорный» является традиционным, правильнее же его называть «поток со свободной поверхностью». Например, на рис. 16 в точках потока A и B напоры существуют, и их отметки могут быть зарегистрированы трубками Пито соответственно H_A и H_B . Разность напоров $H_A - H_B$ равна линейной потере напора h_l на участке потока длиной l . Величина h_l по принятому допущению равна Δz – разности высотных отметок дна в начале и конце участка, так как $i = h_l/l$, $i_{geom} = \Delta z/l$, а $i = i_{geom}$.

Местные потери напора h_m возникают в безнапорных потоках так же, как и в напорных, в местах резкой деформации потока: на поворотах, в тройниках, крестовинах, местных сужениях и т.д. Однако в расчётах безнапорных потоков величины h_m обычно не учитывают.

При проведении гидравлического расчёта безнапорных потоков вводятся ограничения по скорости v (м/с), наполнению h/d (см. рис. 7,в) и уклону i_{geom} . Например, при расчёте канализационных труб должны быть выполнены три таких ограничения:

$$\begin{aligned} 0,7 &\leq V \leq 4 ; \\ 0,3 &\leq h/d \leq 0,6 ; \\ 1/d_{mm} &\leq i_{geom} \leq 0,15 , \end{aligned}$$

где d_{mm} – внутренний диаметр трубы в мм.

Для расчёта безнапорных потоков широко применяется **формула Шези́:**

$$i_{geom} = \frac{V^2}{R \cdot C^2},$$

где R – гидравлический радиус (м); C – коэффициент Шези́.

Коэффициент Шези́ можно определить по **формуле Маннинга:**

$$C = \frac{1}{n} R^{1/6},$$

где n – коэффициент шероховатости стенок трубы или канала;

R – гидравлический радиус, подставляемый в метрах.

Скорость потока связана с расходом соотношением вида:

$$v = q/\omega.$$

Таким образом, приведённые формулы позволяют осуществлять гидравлический расчёт любых безнапорных потоков. Обычно для расчётов используются вспомогательные таблицы или номограммы, составленные на основе формулы Шези.

Отметим, что формула Шези справедлива для потоков с турбулентным режимом. Таких потоков на практике подавляющее большинство.

2. Теория фильтрации

2.1. Определения, термины и основные закономерности

Фильтрацией называется движение жидкости или газа в пористой среде. Под средой подразумевается твёрдая фаза.

Большинство сред являются пористыми: грунты, бетон, кирпич и т.д. Но не в каждой пористой среде происходит фильтрация. Движение жидкости или газа происходит только по сообщающимся между собой порам (не замкнутым). Кроме того, размер пор должен быть достаточным для пропуска жидкости или газа. Среды с такими порами называются *фильтрующими* или *проницаемыми*. Примерами фильтрующих сред могут служить

некоторые грунты (пески, суглинки), строительные материалы (щебень, пористый бетон, кирпичная кладка). Проницаемость пористой среды определяется опытным путём.

Водоупором называют грунт, практически не пропускающий воду. Глины часто являются водоупорными, так как поры в них замкнутые и малого размера. Непроницаемый же строительный материал принято именовать *гидроизоляционным* (а не водоупорным). Так, в качестве гидроизоляции используют цементный раствор, различные битумные мастики, толь, рубероид.

Теория фильтрации применительно к водоснабжению и строительству рассматривает закономерности фильтрации воды с целью проведения количественных расчётов:

- притока подземных вод к водозаборным сооружениям (скважинам, колодцам и т.д.);
- работы фильтров на станции водоподготовки при приготовлении питьевой воды;
- при прогнозах подтопления подземными водами территорий застройки;
- при выборе систем строительного водопонижения для котлованов, траншей или подземных проходов в водонасыщенных грунтах;
- при проектировании дренажных систем (дренажѐй), понижающих уровень грунтовых вод (УГВ) для защиты подземных сооружений и помещений зданий от подтопления.

Термины теории фильтрации во многом совпадают с гидравлическими терминами. Движение жидкости при фильтрации принято рассматривать как сплошной поток, будто бы твёрдых частиц пористой среды нет. Поэтому фильтрационные потоки формально имеют сходство с потоками в трубах и каналах.

Перечислим элементы фильтрационных потоков (термины).

Свободная поверхность – это граница раздела между полностью водонасыщенной пористой средой и осушенной её частью (рис. 17). На этой границе давление равно атмосферному $p_{атм}$. Особенностью является то, что над свободной поверхностью в пористой среде имеется капиллярная зона высотой h_k , которая не полностью водонасыщена, но где часть влаги удерживается капиллярными силами пор.

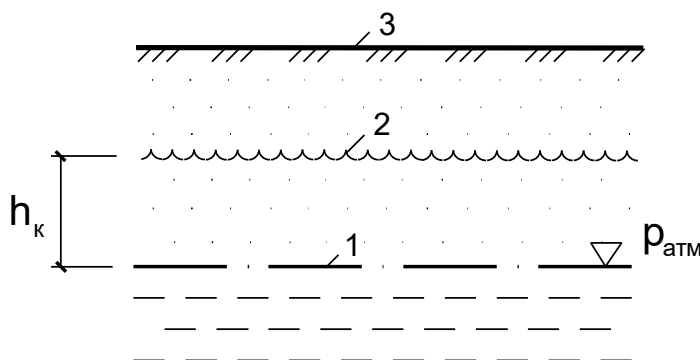


Рис. 17. Пример водонасыщенной пористой среды: 1 - свободная поверхность (УГВ); 2 - верх капиллярной зоны; 3 - поверхность земли

Все фильтрационные потоки делятся на:

- *напорные* (без свободной поверхности);
- *безнапорные* (со свободной поверхностью).

Примерами напорных фильтрационных потоков могут служить артезианские подземные воды, которые при бурении скважин дают фонтан. Примером безнапорных потоков является грунтовые воды, просачивающиеся в котлованы и траншеи, что рассмотрено ниже.

Определения линии тока, площади живого сечения потока ω (m^2) и фильтрационного расхода Q ($m^3/сут$) можно использовать гидравлические (см. гидродинамику, с. 13). Но в отношении ω нужно учитывать, что это площадь вся – и пор, и твёрдой фазы, так как в теории фильтрации принято считать поток сплошным (условие сплошности).

Движение потока при фильтрации всегда происходит под влиянием разности напоров ΔH (м), от большего напора к меньшему.

Фильтрационный напор H (м) находится формально как гидростатический:

$$H = z + h_p = z + \frac{P_{изб}}{\gamma},$$

так как в нём обычно не учитывается скоростная составляющая напора h_v (см. гидродинамический напор, с. 15) из-за малых скоростей движения жидкости по порам. В грунтовых водах напор в метрах по высоте может отсчитываться от водоупора, если поверхность последнего можно принять за горизонтальную плоскость (рис. 18), но может также приниматься как абсолютная геодезическая отметка свободной поверхности потока (см. с. 12).

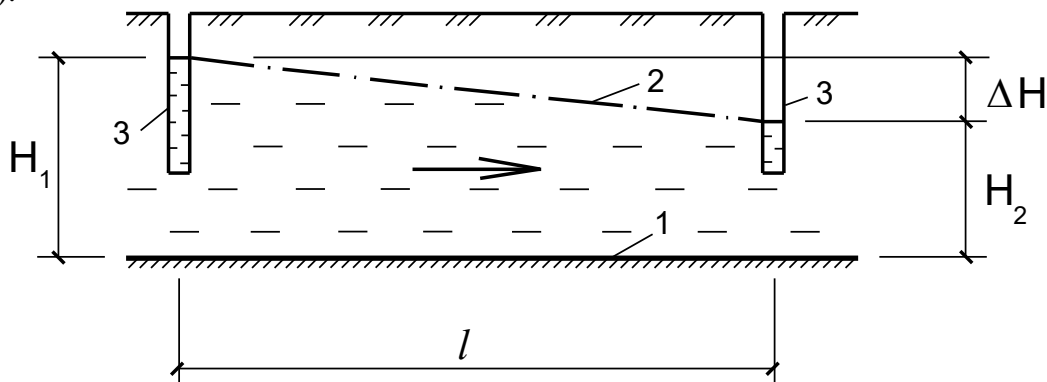


Рис. 18. Поток грунтовых вод: 1 - водоупор; 2 - УГВ; 3 - скважина

Фильтрационный поток по ходу движения всегда теряет напор из-за внутреннего трения жидкости. Отношение потерь напора ΔH (м) к длине пути фильтрации l (м) называется *пьезометрическим уклоном* или *градиентом напора* (величина безразмерная).

$$I = \Delta H / l.$$

Скоростью фильтрации v_f (м/сут) называется отношение фильтрационного расхода Q ($m^3/сут$) к площади живого сечения потока ω (m^2):

$$v_f = Q/\omega.$$

Теперь, имея вышеперечисленные термины теории фильтрации, приведём её основной закон.

Закон Дарси (основной закон фильтрации) связывает скорость фильтрации v_f (м/сут) с коэффициентом фильтрации пористой среды k_f (м/сут), разностью напоров (потерями напора) ΔH (м) и длиной пути фильтрации l так:

$$V_f = k_f \frac{\Delta H}{l}.$$

Фильтрационные характеристики пористых сред определяются опытным путём. Некоторые из них приведены в таблице.

Коэффициент фильтрации k_f характеризует проницаемость пористой среды.

Коэффициент водоотдачи μ_e (безразмерная величина) показывает, сколько воды может отдать при осушении грунт в долях единицы его объёма.

Пористая среда	Коэффициент фильтрации k_f , м/сут	Коэффициент водоотдачи μ_e
Водоупорные глины, плотный бетон	Менее 0,01	Менее 0,05
Суглинки	0,01-0,5	0,05-0,1
Супеси	0,5-2	0,1-0,2
Пески	2-50	0,2-0,25

2.2. Фильтрационные расчёты

В строительной практике большинство фильтрационных расчётов связано с определением водопритока грунтовых вод Q (м³/сут) в траншеи и котлованы, с целью заблаговременного подбора насосов для водоотлива так, чтобы их производительность была не менее величины Q .

Грунтовые воды (см. рис. 18) – это подземный водоносный горизонт, имеющий свободную поверхность (т.е. уровень грунтовых вод – УГВ) и залегающий на первом от поверхности земли водоупоре. Таким образом, грунтовые воды являются безнапорными. Они залегают в проницаемых грунтах (песках, супесях, суглинках), имеющих некоторый коэффициент фильтрации k_f . Они имеют некоторую естественную мощность H_e , в пределах которой грунт полностью водонасыщен. УГВ регистрируется скважинами, открытыми в атмосферу (скважинами-пьезометрами).

Закон Дарси служит основой для получения расчётных формул при различных случаях фильтрации, которые могут наблюдаться на практике.

В качестве примера покажем, как можно вывести формулу для определения притока грунтовых вод в траншею при использовании закона Дарси и гидравлических принципов.

На рис. 19 изображена траншея длиной B . В нашем примере своим дном она доходит до водоупора. Прибывающая в траншею грунтовая вода постоянно откачивается насосом с

расходом Q . Этот расход складывается из правого Q_n и левого Q_l водопритоков грунтовых вод. Движение грунтовых вод к траншее происходит из-за разности напоров в водоносном пласте и траншее $\Delta H = H_e - H_m$. Напоры отсчитываем от поверхности водоупора. Длина пути фильтрации L_t (см. рис. 19,б) называется зоной влияния откачки. В пределах этой зоны естественный УГВ постепенно понижается в сторону траншеи и носит название *кривой депрессии*. Зона влияния откачки L_t с течением времени увеличивается. Это происходит из-за осушения грунта вблизи траншеи, кривая депрессии становится более пологой и длинной. Величину $L_t(m)$ можно определить так:

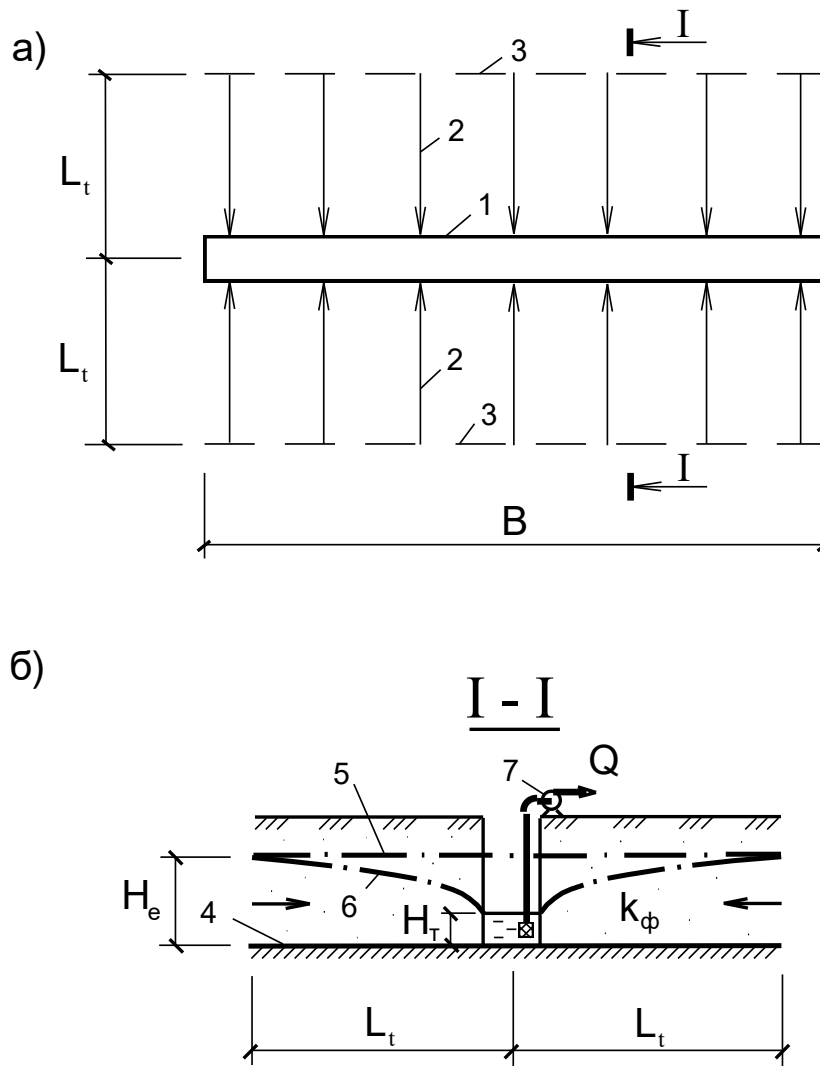


Рис. 19. Фильтрация в траншею: а - план; б - разрез; 1 - траншея; 2 - направление фильтрации; 3 - граница области фильтрации; 4 - водоупор; 5 - естественный УГВ; 6 - пониженный УГВ (кривая депрессии); 7 - насос

$$L_t = 1,73 \sqrt{\frac{k_\phi H_e t}{\mu_s}}$$

где t – время от начала откачки, *сут*;

H_e – напор в водоносном пласте, *м*;

μ_0 – коэффициент водоотдачи.

Распишем водоприток грунтовых вод в траншею:

$$Q = Q_n + Q_l = v_\phi \omega + v_\phi \omega.$$

Скорость фильтрации по закону Дарси выражается так:

$$V_\phi = k_\phi \frac{\Delta H}{l} = k_\phi \frac{H_e - H_m}{L_t},$$

где L_t – зона влияния откачки, *м*.

Среднюю величину площади живого сечения фильтрационного потока переменной высоты в пределах кривой депрессии (см. рис. 19,б) можно записать так:

$$\omega = B \cdot (H_e + H_m)/2,$$

где B – длина траншеи, *м*.

Подставляя v_ϕ и ω в выражение для Q , после элементарных выкладок получим формулу для определения притока грунтовых вод в траншею:

$$Q = k_\phi B \frac{H_e^2 - H_m^2}{L_t}.$$

Приток грунтовых вод, фильтрующихся в котлован (рис. 20), колодец или скважину, можно определить по формуле (приводится без вывода):

$$Q = \frac{\pi k_\phi (H_e^2 - H_k^2)}{\ln(R_t / r_k)},$$

где H_e – естественный напор в грунтовых водах (их мощность);

H_k – напор в котловане (слой воды в котловане);

R_t – радиус влияния откачки – расстояние от скважины до границ ее влияния;

r_k – радиус котлована;

$\pi = 3,14$;

\ln – натуральный логарифм.

Величину R_t можно найти так:

$$R_t = 1,5 \sqrt{\frac{k_\phi H_e t}{\mu_0}},$$

где t – время от начала откачки, *сут*.

Котлован с реальной плановой конфигурацией площадью F приводится к равновеликому условно круглому котловану радиусом:

$$r_k = \sqrt{F/\pi}.$$

Водоприток Q в траншеи и котлованы максимален в начале откачки, и уменьшается с течением времени одновременно с увеличением L_t или R_t . Это объяснимо постепенной сработкой водоносного горизонта (осушением грунта) вблизи строительной выемки.

3. Газодинамика (механика газа)

Газодинамикой называется раздел механики жидкости и газа, изучающий закономерности покоя и движения газов.

В области строительства аэродинамические расчёты связаны главным образом с воздухом, на который в основном и будем ориентироваться в данной книге.

Многие гидравлические принципы сохраняются и для газов, так как последние часто считают условно несжимаемыми, как и жидкости. Поэтому в аэродинамике много ссылок на закономерности гидравлики.

Положения аэродинамики используются для расчёта систем вентиляции и газоснабжения зданий, при определении ветровых нагрузок на строительные конструкции, в расчётах продуваемости жилых микрорайонов, для оценки воздухопроницаемости стен и оконных проёмов зданий.

3.1. Физические свойства газов

Определения плотности ρ , удельного веса γ , вязкости динамической μ и кинематической ν , приведённые для жидкости в гидравлике (см. с. 6-7), остаются в силе и для газа.

Плотность

Плотность газа ρ ($\text{кг}/\text{м}^3$) в зависимости от давления и температуры можно определить по **формуле Клапейрона**:

$$\rho = \frac{p_{ст} m}{R_2 T},$$

где $p_{ст}$ – статическое давление в газе, Па (аналогично гидростатическому – см. с. 7, рис. 1);

R_2 – газовая постоянная, $\text{Дж}/(\text{кг} \cdot \text{К})$;

T – абсолютная температура газа в градусах Кельвина (К), вычисляемая через температуру t ° в градусах Цельсия ($^{\circ}\text{C}$) по формуле:

$$T = t + 273 \text{ }^{\circ}.$$

Например, плотность воздуха при $t = +20$ °C, нормальном атмосферном давлении $p_{ст} = p_{атм} = 101325 \text{ Па}$ и соответствующей газовой постоянной $R_2 = 287 \text{ Дж}/(\text{кг} \cdot \text{К})$ составит по формуле Клапейрона:

$$\rho = 101325/287(20+273) = 1,2 \text{ кг}/\text{м}^3.$$

В практических расчётах воздухообмена в зданиях, в частности при самоудалении нагретого воздуха из помещений по каналам естественной вытяжной вентиляции наружу

плотность воздуха определяется упрощённо при условии постоянства давления (изобарный процесс): $p_{ст} = p_{атм} = 101325 \text{ Па}$. Это означает, что плотность воздуха ρ считается зависящей только от его температуры T . В дальнейшем будем иметь в виду только такую простейшую зависимость.

Удельный вес

Удельный вес газа γ (Н/м^3) находится по формуле:

$$\gamma = \rho g.$$

Вязкость

Динамическая вязкость воздуха μ ($\text{Па}\cdot\text{с}$) может быть определена по экспериментальной формуле Р.Э. Милликена:

$$\mu = 1,745 \cdot 10^{-5} + 5,03 \cdot 10^{-8} t^{\circ},$$

где t° — температура, $^{\circ}\text{C}$. Например, при $t^{\circ} = +20$ $^{\circ}\text{C}$ вычисляем динамическую $\mu = 1,85 \cdot 10^{-5} \text{ Па}\cdot\text{с}$ и кинематическую вязкость воздуха $\nu = \mu/\rho = 1,85 \cdot 10^{-5}/1,2 = 1,54 \cdot 10^{-5} \text{ м}^2/\text{с}$.

Обратите внимание, что с увеличением температуры вязкость газа увеличивается, в отличие от жидкостей, которые при нагревании становятся менее вязкими.

3.2. Статика газа

Статика газа — это раздел аэродинамики (механики газа), изучающий законы равновесия покоящегося газа и распределения в нём давления.

Статическое давление

Статическое давление $p_{ст}$ (Па), действующее в покоящемся газе, складывается из внешнего давления на газ p_o на некотором горизонтальном уровне (например, замеренное барометром атмосферное давление) и давления собственного веса газа (весового давления) $p_z = \gamma h$ (рис. 21):

$$p_{ст} = p_o + \gamma h = p_o + \rho g h,$$

где h — высота слоя газа над точкой, в которой определяется статическое давление. Приведённое уравнение аналогично основному уравнению гидростатики (см. с. 8). Оно показывает, что давление в газе, как и в жидкости, с изменением высоты меняется по линейной зависимости.

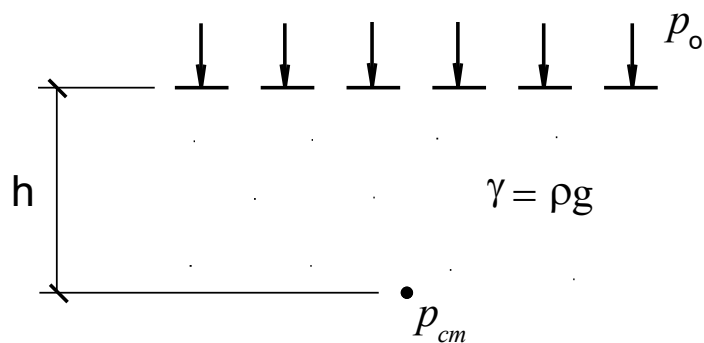


Рис. 21. Схема к определению статического давления $p_{ст}$

Приборы для измерения давления

Для измерения величины статического давления $p_{ст}$ могут применяться следующие приборы:

- барометры (измеряют атмосферное давление);
- манометры (измеряют избыточное давление);
- вакуумметры (измеряют вакуум – см. с. 9).

Давление в газе в системе СИ измеряется в паскалях ($Па = Н/м^2$), которые связаны с миллиметрами водяного столба и $кгс/см^2$ так:

$$1 Па = 0,1 \text{ мм вод.ст.} = 10^{-5} \text{ кгс/см}^2.$$

В атмосферном воздухе статическое давление $p_{ст}$ равно атмосферному $p_{атм}$ на уровне, где оно измеряется барометром. Для других уровней делается поправка ρgh с плюсом или минусом. Например, в атмосфере при $t^\circ = +20^\circ C$ давление при подъёме на каждые восемь метров уменьшается примерно на $100 Па$ – это можно проверить по формуле для $p_{ст}$.

При измерении $p_{ст}$ в резервуарах (рис. 22) различают два случая:

1. Когда внутри давление больше атмосферного ($p_{ст} > p_{атм}$), то используются барометр и манометр и тогда

$$p_{ст} = p_{атм} + p_{ман},$$

где $p_{ман}$ – давление манометрическое (избыточное).

2. Когда внутри давление меньше атмосферного ($p_{ст} < p_{атм}$), то используются барометр и вакуумметр и тогда:

$$p_{ст} = p_{атм} - p_v,$$

где p_v – давление вакуумметрическое (см. с. 9): $p_v = p_{атм} - p$, где p – полное давление.

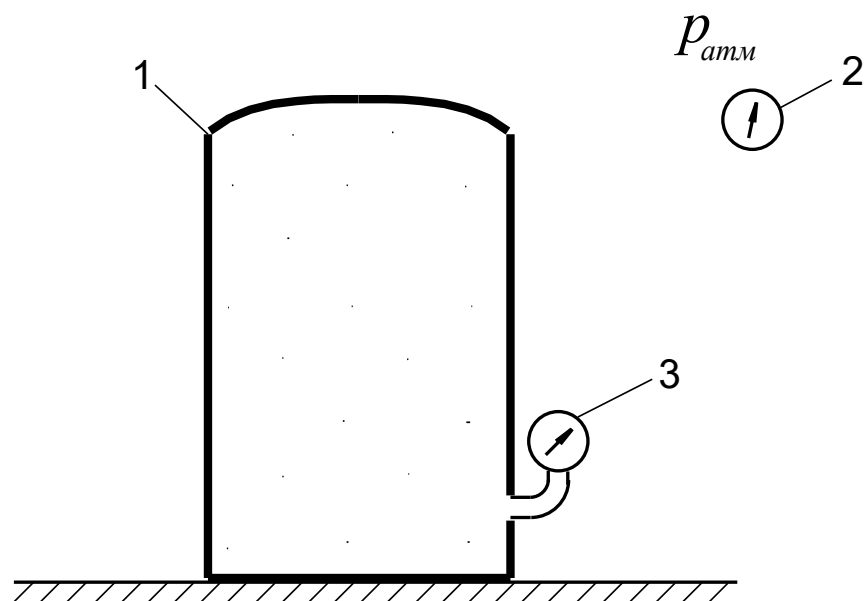


Рис. 22. Схема к измерению $p_{ст}$: 1 - резервуар;
2 - барометр; 3 - манометр (или вакуумметр)

Эпюры давления

Для расчёта на прочность замкнутых конструкций, ограждающих газ (трубопроводов, баллонов, резервуаров, газгольдеров и т.д.), на их поверхностях строят *эпюры давления*:

- *избыточного* $p_{ман} = p_{ст} - p_{атм}$ (рис. 23,а);
- *вакуумметрического* $p_{в} = p_{атм} - p_{ст}$ (рис. 23,б).

Эти давления являются результирующими, то есть фактически действующими на конструкцию. Эпюры давления на рис. 23 построены с пренебрежением изменения давления по высоте резервуара, поэтому на вертикальных стенках они прямоугольные, а не треугольные, как для жидкости (см. рис. 3). Такой приём допускается для газа при небольших высотах из-за малости его удельного веса. Эпюры давления служат исходными данными для расчёта конструкций на прочность методами сопромата.

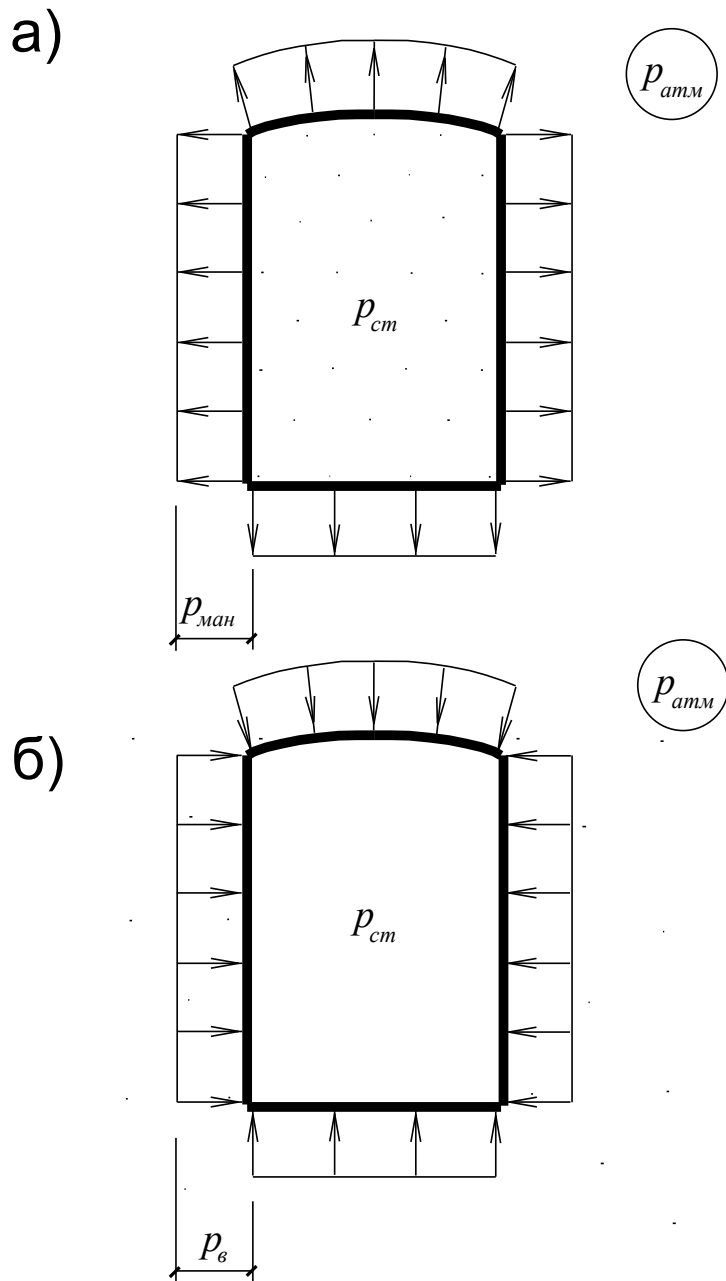


Рис. 23. Эпюры давления на поверхность резервуара: а - $p_{cm} > p_{atm}$; б - $p_{cm} < p_{atm}$

Приведённое статическое давление

Статическое давление p_{cm} не выражает условия равновесия (покоя) газа. Например, газ покоится, но по высоте в разных его точках величина p_{cm} разная, так как h является переменной. В гидравлике применяется понятие гидростатического напора H (см. с. 11), который для всех точек покоящейся жидкости одинаков. Однако для газа напор не удобно вводить из-за переменной плотности ρ , зависящей от температуры. Поэтому в газе для энергетического сравнения его точек удобно использовать понятие *приведённого статического давления* (рис. 24):

$$p_{np.cm} = \rho g z + p_{cm},$$

где $\rho g z$ – давление положения точки газа, отстоящей на высоту z от нулевой горизонтальной плоскости отсчёта $O-O$; ρ – плотность газа, соответствующая температуре в рассматриваемой точке. Другими словами, $p_{np.cm}$ приводит давления в различных точках к одному уровню $O-O$.

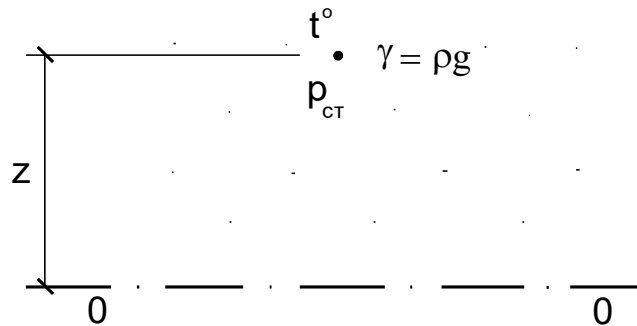


Рис. 24. Схема к понятию приведённого статического давления $p_{пр.ст}$

Условие равновесия газа можно сформулировать так: если приведённые статические давления $p_{np.cm}$ в различных его точках одинаковы, то газ покоится.

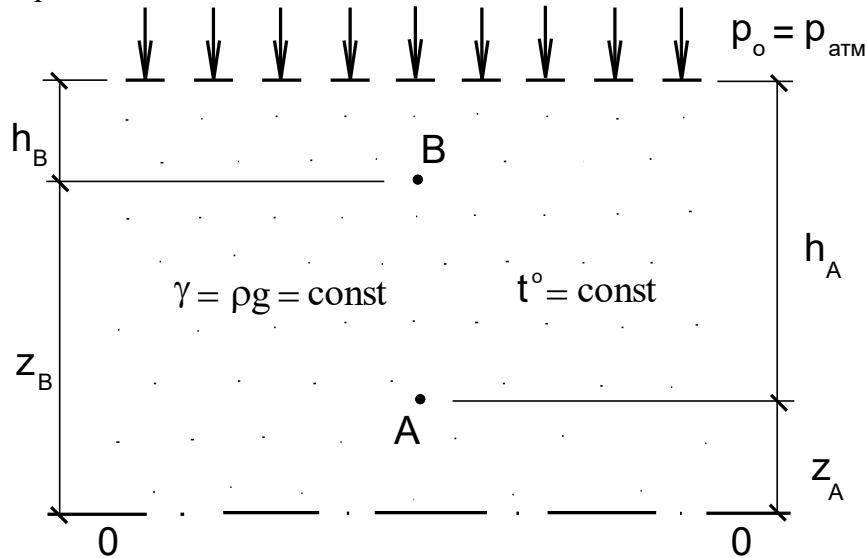


Рис. 25. Сравнение приведённых давлений $p_{пр.ст}$

Рассмотрим пример для точек А и В покоящегося газа (рис. 25):

в точке А:

$$p_{np.cmA} = \rho g z_A + p_{cmA} = \rho g z_A + p_{атм} + \rho g h_A = p_{атм} + \rho g(z_A + h_A);$$

в точке В:

$$p_{np.cmB} = \rho g z_B + p_{cmB} = \rho g z_B + p_{атм} + \rho g h_B = p_{атм} + \rho g(z_B + h_B);$$

Так как $z_A + h_A = z_B + h_B$, то $p_{np.cmA} = p_{np.cmB}$.

Значит, энергетическое состояние газа в обеих точках одинаковое, что указывает на равновесное состояние покоя, отсутствие движения.

3.3. Динамика газа

Динамика газа – это раздел аэродинамики (механики газа), изучающий закономерности движущихся газов (потоков газов). Будем рассматривать, главным образом, воздух.

На практике движение воздуха подобно движению несжимаемой жидкости (как в гидравлике). Разница состоит лишь в физических свойствах (плотности ρ , вязкости ν) и в использовании для газа величин давления вместо напора.

Словарь аэродинамических терминов

Аэродинамическую терминологию приведём в сопоставлении с гидравлической.

Аналогия напорным и безнапорным потокам жидкости существует и в газах.

Поток газа в трубопроводе, закрытом канале или воздуховоде заполняет сечение полностью, соприкасаясь со стенками, поэтому он аналогичен напорному. Такие потоки, например, наблюдаются в системах вентиляции.

Аналогию с безнапорными потоками можно проследить в так называемых *свободных струях*. Например, в струях тёплого воздуха – воздушных завесах, устраиваемых зимой при входе в общественные здания.

В аэродинамике определения площади живого сечения ω , m^2 , расхода потока Q , m^3/c , скорости потока v , m/c , можно использовать гидравлические (см. гидродинамику, с. 13), заменив слово «жидкость» на «газ». Величины скоростей в сетях вентиляции и отопления зданий обычно лежат в пределах 0,5-1,5 m/c .

Для трубопроводов, каналов и воздухопроводов круглого сечения расчётным геометрическим параметром является внутренний диаметр d . Если сечение некруглое, то его приводят к условно круглому с эквивалентным диаметром d_3 по формуле:

$$d_3 = 4\omega/\chi,$$

где χ – полный периметр сечения (как для напорной трубы) – длина контура живого сечения.

Например, для воздуховода прямоугольного сечения со сторонами a и b эквивалентный диаметр находится так:

$$d_3 = 4\omega/\chi = 2ab/(a + b).$$

Уравнение неразрывности потока

Уравнение неразрывности потока газа, отражающее физический закон сохранения массы, выглядит так:

$$v_1\omega_1 = v_2\omega_2,$$

то есть точно так же, что и для жидкости (см. с. 14), и с тем же следствием: при уменьшении площади живого сечения скорость потока увеличивается, и наоборот.

Приведённое полное давление

В любой точке движущегося газа действует полное давление:

$$p_n = p_{ст} + p_d,$$

где $p_{ст}$ – статическое давление (см. с. 33);

$p_d = \rho v^2/2$ – динамическое давление, отражающее кинетическую энергию потока газа.

Однако величина полного давления p_n не охватывает полную энергию точки движущегося газа, так как в ней не содержится давление положения точки $\rho g z$. Поэтому в качестве энергетической характеристики любой точки потока газа введём понятие *приведённого полного давления* (рис. 26):

$$p_{пр.п} = \rho g z + p_{ст} + \rho v^2/2.$$

Первые два члена $\rho g z + p_{ст}$ представляют собой потенциальную часть энергии, а последний $\rho v^2/2$ – кинетическую.

Уравнение Бернулли для газа

Рассмотрим поток газа, проходящий по трубопроводу переменного сечения (рис. 27). В первом сечении приведённое полное давление равно $p_{пр.п1}$. При прохождении по трубе часть $p_{пр.п1}$ необратимо потеряется из-за проявления сил внутреннего трения газа, и во втором сечении энергетическая характеристика уменьшится до $p_{пр.п2}$ на величину потерь давления $\Delta p_{пот}$.

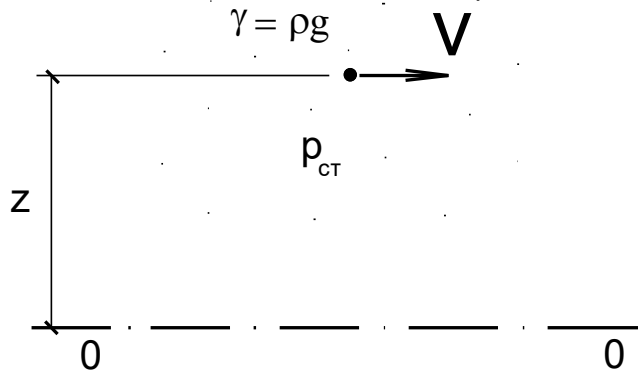


Рис. 26. Схема к понятию приведённого полного давления $p_{пр.п}$

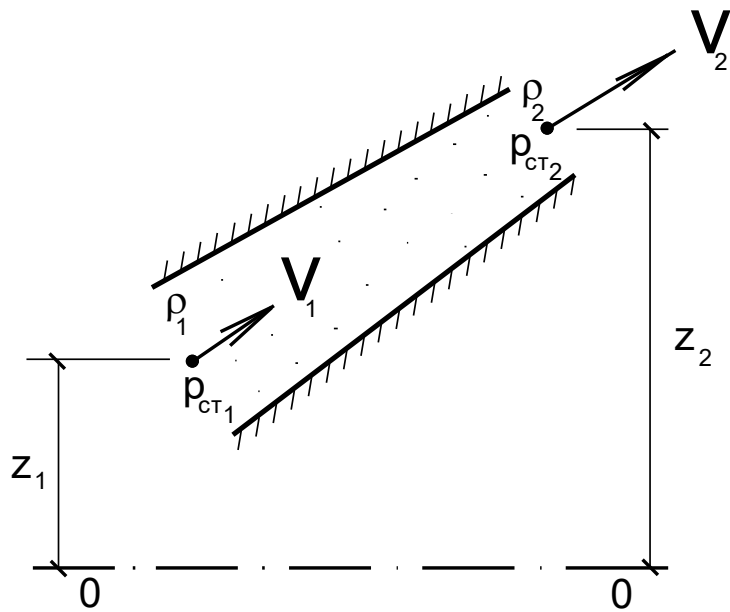


Рис. 27. Схема к уравнению Бернулли для газа

Уравнение Бернулли для газа в простейшем виде записывается так:

$$p_{np.n1} = p_{np.n2} + \Delta p_{nom},$$

то есть это уравнение для двух сечений потока в направлении его движения, выраженное через приведённые полные давления и отражающее закон сохранения энергии (часть энергии переходит в потери) при движении газа.

Уравнение Бернулли в традиционной записи получим, если в последнем равенстве раскроем значения приведённых полных давлений $p_{np.n1}$ и $p_{np.n2}$:

$$\rho_1 g z_1 + p_{с1} + \frac{\rho_1 V_1^2}{2} = \rho_2 g z_2 + p_{с2} + \frac{\rho_2 V_2^2}{2} + \Delta p_{nom}.$$

Энергетический смысл уравнения Бернулли для газа заключается в том, что оно отражает закон сохранения энергии, а геометрический не рассматривается, так как величины в нём выражаются в единицах давления (Па), а не напора (м).

Разность давлений и потери давления

Особенности терминов «разность давлений» и «потери давления» поясним на примерах.

Движение газа происходит только при наличии разности приведённых полных давлений:

$$\Delta p_{np} = p_{np.n1} - p_{np.n2}$$

от точки с большим давлением $p_{np.n1}$ к точке с меньшим $p_{np.n2}$. Например, это является условием работы систем естественной вентиляции зданий: для удаления воздуха из помещения давление $p_{np.n}$ внутри должно быть больше, чем снаружи.

Потери давления $\Delta p_{пот}$ отражают потерю полной энергии потока при движении газа. Например, чем длиннее воздуховод, меньше его проходное сечение, шероховатее его стенки, тем больше будут потери давления в системе вентиляции, что может ухудшить удаление несвежего воздуха из помещений. В покоящемся газе никаких потерь давления нет.

При установившемся движении газа разность давлений равна потерям давления:

$$\Delta p_{пр} = \Delta p_{пот},$$

что является уравнением Бернулли в простейшей записи (см. с. 42).

Таким образом, «разность давлений» является причиной движения газа, а «потери давления» – следствием. При движении газа они численно равны. Измеряются они в одних и тех же единицах СИ – паскалях (Па).

Режимы движения газа

При проведении аэродинамического расчёта, в первую очередь, нужно выяснить, какой режим движения будет наблюдаться у данного потока газа.

Режимы движения газовых потоков делятся на два типа (так же, как в жидкостях):

- 1) *ламинарный*, спокойный, параллельноструйный, при малых скоростях;
- 2) *турбулентный*, вихреобразный, при больших скоростях.

Для выяснения типа режима нужно рассчитать число Рейнольдса Re и сравнить его с критическим $Re_{кр}$ для газа.

Число Рейнольдса для газа Re вычисляется по формуле:

$$Re = vd_э/v,$$

где $d_э$ – эквивалентный диаметр трубопровода, воздуховода или канала (см. с. 40); $d_э = d$, если трубопровод круглого сечения.

Критическое число Рейнольдса для газа $Re_{кр} \approx 2000$.

Если $Re < Re_{кр}$, то режим ламинарный.

Если $Re > Re_{кр}$, то режим турбулентный.

На практике в подавляющем большинстве случаев наблюдается режим турбулентный: в вентиляционных каналах (воздуховодах), газопроводах, паропроводах, при ветре.

Газодинамика инженерных сетей

Инженерные сети вентиляции и отопления зданий рассчитываются по законам аэродинамики. При этом используется уравнение Бернулли для газа (см. с. 42), в котором фигурируют давления, а не напоры. Даже водяное отопление рассчитывается именно по давлениям, так как в нём имеет место изменение температуры жидкости и соответственно её плотности, поэтому применять величины напоров неудобно. Аэродинамический расчёт этих сетей сводится к определению действующей разности давлений $\Delta p_{пр}$ (вызывающей в них движение), потерь давления в них $\Delta p_{пот}$, скоростей, расходов и геометрических размеров проходных сечений.

Расчёт ведётся по уравнению Бернулли так. Надо подобрать такие размеры трубопроводов, каналов и их проходных сечений (которые создают сопротивления потоку), чтобы скорости потоков были допустимыми, расходы удовлетворяли нормам и разность

давлений Δp_{np} была равна потерям давления в сети Δp_{nom} , причём для запаса надёжности потери искусственно увеличивают на 10 %. Поэтому для расчёта инженерных сетей уравнение Бернулли применяют в такой записи:

$$\Delta p_{np} = 1,1\Delta p_{nom},$$

и сеть окончательно должна удовлетворять этому равенству.

Определение разности давлений Δp_{np} будет рассмотрено ниже на примерах расчётов топки с дымовой трубой и водяного отопления с естественной циркуляцией.

Потери давления Δp_{nom} в трубопроводе, воздухопроводе или газопроводе можно найти по формуле Вейсбаха для газа:

$$\Delta p_{nom} = \zeta \frac{\rho V^2}{2},$$

где ζ – коэффициент гидравлического сопротивления, тот же, что и для жидкости (см. с. 22), только в случае некруглого сечения надо использовать величину эквивалентного диаметра d_3 вместо d .

Общие потери давления Δp_{nom} складываются из суммы линейных Δp_l и местных Δp_m потерь:

$$\Delta p_{nom} = \Sigma \Delta p_l + \Sigma \Delta p_m.$$

Для вычисления Δp_l и Δp_m применяется формула Вейсбаха для газа, в которой вместо ζ подставляют соответственно ζ_l или ζ_m (см. с. 23), а вместо d – d_3 . $d_3 = 4\omega/\chi$.

Например, при определении Δp_l коэффициент линейного гидравлического сопротивления (величина безразмерная)

$$\zeta_l = \lambda/d_3,$$

где l – длина прямолинейного участка сети. Коэффициент гидравлического трения λ при турбулентном режиме (практически всегда в газовых потоках) определяется так:

$$\lambda = 0,11 \left(\frac{68}{Re} + \frac{\Delta}{d_3} \right)^{0,25},$$

где Δ – шероховатость стенок трубопровода или канала, мм. Например, вентиляционные короба из листовой стали имеют $\Delta = 0,1$ мм, а воздухопроводы в кирпичной стене $\Delta = 4$ мм.

Значения коэффициента местных гидравлических сопротивлений ζ_m принимаются по справочным данным для конкретных участков деформации потока (вход и выход из трубы, поворот, тройник и т.д.).

Расчёт систем с естественной тягой

Работа печных труб и вентиляционных систем зданий, удаляющих дым и несвежий воздух из помещений, основана на естественной тяге Δp_e – разности приведённых полных давлений внутри и снаружи, Па.

Естественная тяга Δp_e (Па) находится по формуле:

$$\Delta p_e = gh(\rho_n - \rho_e),$$

где h – высота печной (дымовой) трубы или вентиляционной шахты;

ρ_n – плотность наружного (холодного) воздуха;

ρ_v – плотность внутреннего (тёплого) воздуха.

Рассмотрим пример расчёта топки (рис. 28). При горении топлива в топке тяга дымовой трубы способствует удалению газов. Тяга возникает из-за разности температур: горячего воздуха внутри топки t_v° и холодного – снаружи t_n° . Разные температуры соответствуют разным плотностям воздуха ρ_v и ρ_n . Из-за небольших скоростей v в таких системах динамическое давление $p_d = \rho v^2/2$ не учитывается. Тогда, подставляя в уравнение Бернулли для газа приведённые полные давления для точек А и В, придём к формуле естественной тяги (см. выше) и определим Δp_e .

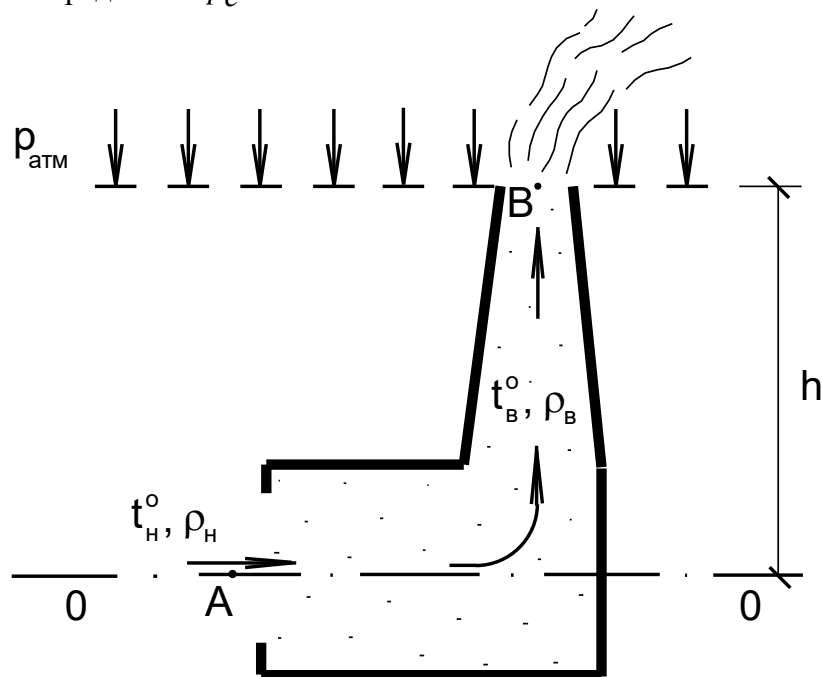


Рис. 28. Схема топки с дымовой трубой

Следующим шагом расчёта является нахождение общих потерь давления $\Delta p_{пот}$ (см. с. 44) и сравнение их с величиной тяги Δp_e . Если достигнуто равенство

$$\Delta p_e = 1,1 \Delta p_{пот},$$

то расчёт закончен, система будет работать нормально, то есть – удалять дым.

Если равенство не соблюдается, то нужно конструктивными мероприятиями изменить или тягу, или потери. Например, *тягу* можно увеличить двумя способами:

- 1) сделать выше трубу;
- 2) увеличить разницу температур (что не всегда возможно).

Потери давления будут меньше, если будет:

- больше проходное сечение трубы;
- короче путь прохождения удаляемых газов;
- меньше поворотов и других местных сопротивлений;
- меньше шероховатость стенок каналов.

Системы естественной вентиляции в зданиях по удалению несвежего воздуха из помещений работают и рассчитываются точно по таким же принципам.

Расчёт систем с естественной циркуляцией

На рис. 29 схематично изображена система водяного отопления — это типичная система с естественной циркуляцией. Стрелками показан круговорот воды. За счёт чего же она «крутится»?

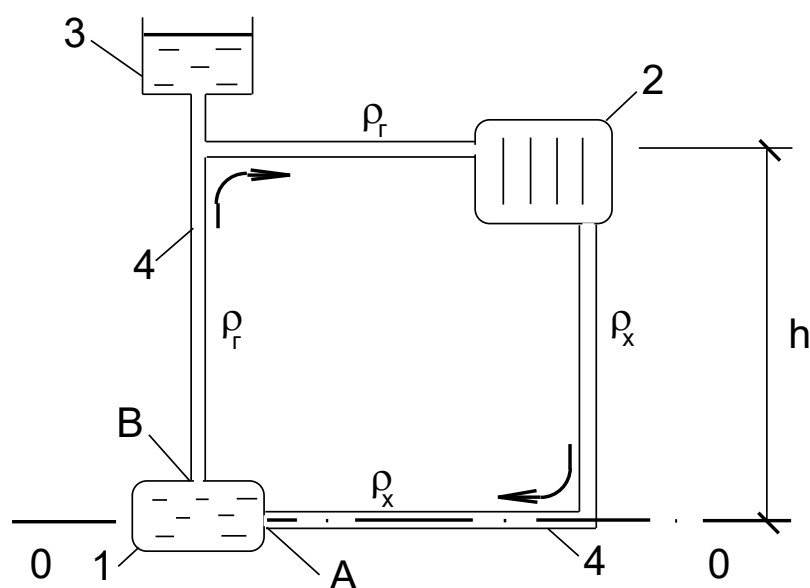


Рис. 29. Схема водяного отопления с естественной циркуляцией: 1 - водогрейный котёл; 2 - радиатор; 3 - расширительный бак; 4 - трубопроводы

При нагревании воды в водогрейном котле она становится горячей и приобретает плотность ρ_g , отличную от плотности холодной воды ρ_x . Для расчёта таких систем упрощённо принимают, что температура и плотность резко изменяются только в центре нагревания (котле) и центре охлаждения (отопительном приборе — радиаторе). Возникает *естественное давление* Δp_e — так принято называть разность приведённых полных давлений в котле и радиаторе, Δp_e . Оно и приводит в движение воду в таких системах, гоня её по замкнутому кругу, — это называется *естественной циркуляцией*.

Формула для естественного давления Δp_e выводится, как и в предыдущем примере с топкой, с помощью уравнения Бернулли для газа:

$$\Delta p_e = gh(\rho_x - \rho_g),$$

где h — расстояние по высоте между центром нагревания и охлаждения.

После вычисления Δp_e рассчитывают общие потери давления Δp_{nom} при движении воды по трубопроводам циркуляционного кольца от точки В к А (см. рис. 29) с использованием формулы Вейсбаха (см. с. 42).

Если соблюдается равенство:

$$\Delta p_e = 1,1\Delta p_{nom},$$

то расчёт закончен, система будет работать нормально, то есть — обогревать помещение. Если же равенство не соблюдается, то необходимо корректировать или естественное

давление, или потери. Как этого добиться — подумайте сами (по аналогии с топкой — см. с. 43).

3.4. Прикладная газодинамика

При возведении зданий строители сталкиваются с воздействием ветра — с так называемыми *ветровыми нагрузками*. Потoki воздуха обтекают здания, сооружения, строительные механизмы (краны и т.д.) и стремятся опрокинуть их. При ветре на поверхности домов возникают зоны повышенного и пониженного давления, что может привести к продавливанию ограждающей конструкции или к её отрыву. При сильных ветрах срывает крышу или отдельные её элементы. Перепад давлений с разных сторон дома приводит к сквознякам в помещениях через окна, балконные двери и даже через стены. Рассмотрим аэродинамическую суть этих явлений.

При обтекании здания воздушным потоком линии тока огибают его коробку, причём за зданием в подветренной зоне образуется *вихрь* и *область пониженного давления* (рис. 30). В передней же наветренной части давление воздуха, наоборот, повышается.

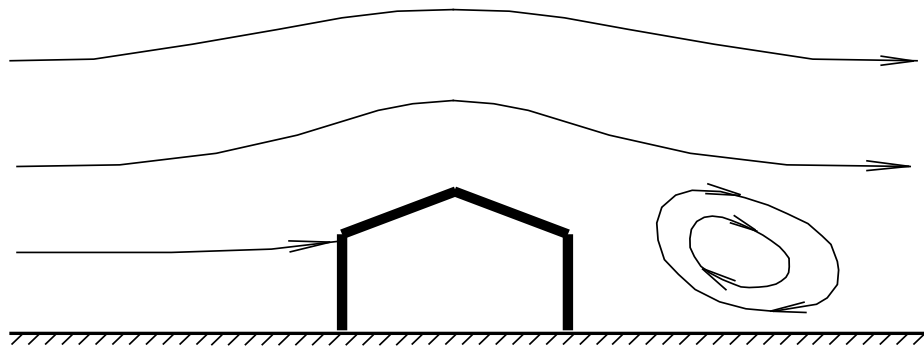


Рис. 30. Обтекание здания воздушным потоком

Ветровое давление вычисляется по формуле:

$$p_{\text{ветр}} = k_{\text{в}} C_{\text{аэр}} p_{\text{д}} = k_{\text{в}} C_{\text{аэр}} \rho v^2 / 2,$$

где $k_{\text{в}}$ — коэффициент изменения ветрового давления по высоте;

$C_{\text{аэр}}$ — аэродинамический коэффициент (безразмерный);

$p_{\text{д}} = \rho v^2 / 2$ — динамическое давление, Па;

$\rho \approx 1,22 \text{ кг/м}^3$ — плотность воздуха, принимаемая в строительных расчётах;

v — скорость ветра, м/с.

Коэффициент $k_{\text{в}}$ с увеличением высоты от поверхности земли возрастает обычно с 0,4 до 1,5 (ветер с высотой усиливается). В первом приближении его можно принимать $k_{\text{в}} \approx 1$.

Аэродинамический коэффициент $C_{\text{аэр}}$ в общем случае является функцией формы обтекаемого тела и числа Рейнольдса. Он характеризует условия обтекания здания в

зависимости от его конфигурации в плане и разрезе и ориентации по отношению к господствующему направлению ветров. В строительных расчётах его принимают в виде констант.

Аэродинамический коэффициент $C_{aэр}$ имеет значения между 1 и 0 (по абсолютной величине). Например, для наветренной (фронтальной) стены дома $C_{aэр} = +0,8$, а с противоположной (подветренной) стороны дома коэффициент $C_{aэр} = -0,6$ (рис. 31). Знак «минус» указывает, что давление ветра направлено от стены, то есть, ветер стремится оторвать конструкцию от здания. Знак «плюс» – давление направлено к стене.

Для выяснения картины распределения ветрового давления $p_{ветр}$ по поверхности здания строят эпюры давления (см. рис. 31). Их ординаты вычисляются по *формуле ветрового давления*. Значения *динамического давления* p_d принимаются в готовом виде по нормативной литературе для рассматриваемого географического района строительства или же p_d вычисляется по скорости ветра v из наблюдений метеорологов, если район малоизучен. Реальные эпюры ветрового давления $p_{ветр}$ имеют криволинейное очертание, однако в строительных расчётах применяют упрощённо прямоугольные эпюры (см. рис. 31).

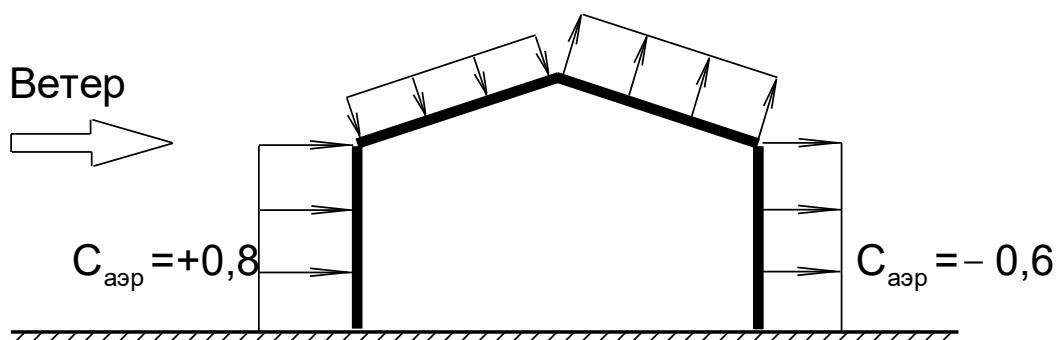


Рис. 31. Эпюры ветрового давления по поверхности здания

3.5. Фильтрация газа

Фильтрация газа, то есть его движение через пористые среды, в области строительства имеет особое значение для ограждающих конструкций зданий: стен, покрытий.

Зимой холодный воздух проникает в помещения через поры и микротрещины стен, через щели окон, балконных дверей – происходит так называемая *инфильтрация воздуха*, порождающая сквозняки и понижение температуры. Поэтому проницаемость ограждающих конструкций зданий ограничивается строительными нормами.

Для расчёта скорости фильтрации газа используется *закон Дарси*:

$$V_{\phi} = \frac{k_o}{\mu} \cdot \frac{\Delta p_{np}}{l},$$

где k_o – проницаемость пористой среды, m^2 ;

μ – динамическая вязкость газа, $Pa \cdot c$;

Δp_{np} – разность приведённых полных давлений, вызывающая движение газа, Pa ;

l – длина пути фильтрации, m .

Закон Дарси в этой записи для газа применяется во всех областях техники. Однако в строительстве для расчётов фильтрации воздуха через ограждающие конструкции зданий этот закон применяют в другом виде:

$$V_{\phi} = \frac{(\Delta p_{np})^n}{\rho R_u},$$

где ρ – плотность воздуха, kg/m^3 ;

R_u – сопротивление воздухопроницаемости строительного материала, $m^2 \cdot c \cdot Pa/kg$ (принимается по строительным нормам для соответствующей толщины материала);

$n = 1$ – для стен и покрытий (ламинарный режим фильтрации);

$n = 2/3$ – для окон и балконных дверей (турбулентный режим).

Таким образом, закон Дарси позволяет вычислять расход газа (воздуха) $Q = v_{\phi} \omega$, проходящего через конструкцию толщиной l (или δ) с площадью поперечного сечения ω .

Буквенные обозначения с предметным указателем

ρ	-	плотность, kg/m^3 (с. 6, 34, 54)
m	-	масса, kg (с. 6)
V	-	объём, m^3 (с. 6)
γ	-	удельный вес, H/m^3 (с. 6, 35)
G	-	вес (сила тяжести), H (с. 6)
g	-	ускорение свободного падения, m/c^2 (с. 6, 54)
η, μ	-	вязкость динамическая, $Pa \cdot c$ (с. 7, 35)
ν	-	вязкость кинематическая, m^2/c (с. 7, 35, 54)
F_n	-	подъёмная (архимедова) сила, H (с. 11)
h	-	глубина (высота), m (с. 8)
p	-	давление полное (гидростатическое), Pa (с. 7)
p_o	-	давление внешнее, Pa (с. 7)

$p_{ж}$	-	давление веса столба жидкости, $Па$ (с. 7)
$p_{атм}$	-	давление атмосферное, $Па$ (с. 8, 54)
$p_{изб}$	-	давление избыточное, $Па$ (с. 8)
$p_{ман}$	-	давление манометрическое, $Па$ (с. 8)
H	-	напор гидростатический, $м$ (с. 11)
H	-	напор гидродинамический, $м$ (с. 15)
z	-	напор (высота) геометрический, $м$ (с. 11)
h_p	-	напор (высота) пьезометрический, $м$ (с. 11)
h_v	-	напор скоростной, $м$ (с. 15)
ω	-	площадь живого сечения, $м^2$ (с. 13)
q, Q	-	расход потока, $м^3/с$ (с. 13)
v	-	скорость потока средняя, $м/с$ (с. 13)
χ	-	смоченный периметр, $м$ (с. 14)
R	-	гидравлический радиус, $м$ (с. 14)
d	-	диаметр внутренний, $м$ (с. 21, 26, 43)
Re	-	число Рэйнольдса (<i>безразмерное</i>) (с. 21, 43)
$Re_{кр}$	-	число Рэйнольдса критическое (<i>безразмерное</i>) (с. 21, 43)
ΔH	-	потери напора (разность напоров), $м$ (с. 17, 21)
h_l	-	потери напора линейные, $м$ (с. 22)
h_m	-	потери напора местные, $м$ (с. 23)
ζ	-	коэффициент гидравлического сопротивления (<i>безразмерный</i>) (с. 21)
ζ_l	-	коэффициент линейного гидравлического сопротивления (<i>безразмерный</i>) (с. 23)
ζ_m	-	коэффициент местного гидравлического сопротивления (<i>безразмерный</i>) (с. 23)
λ	-	коэффициент гидравлического трения (<i>безразмерный</i>) (с. 23)
Δ	-	абсолютная шероховатость стенок труб, $мм$ (с. 23)
l	-	длина потока, $м$ (с. 23)
i	-	уклон гидравлический (<i>безразмерный</i>) (с. 23)

i_{geom}	-	уклон геометрический (безразмерный) (с. 25)
v_{zv}	-	скорость звука, м/с (с. 24)
μ_o	-	коэффициент расхода (безразмерный) (с. 25)
C	-	коэффициент Шезу́ (с. 26)
n	-	коэффициент шероховатости (безразмерный) (с. 26)
v_{ϕ}	-	скорость фильтрации, м/сут (с. 29, 50)
k_{ϕ}	-	коэффициент фильтрации, м/сут (с. 29, 30)
H_e	-	напор (естественная мощность) грунтовых вод, м (с. 30)
H_m	-	напор воды в траншее, м (с. 30)
H_k	-	напор воды в котловане, м (с. 32)
L_t	-	зона влияния откачки, м (с. 31)
R_t	-	радиус влияния откачки, м (с. 32)
r_k	-	радиус котлована, м (с. 32)
μ_v	-	коэффициент водоотдачи грунта (безразмерный) (с. 29, 30)
T	-	температура абсолютная по Кельвину, К (с. 34)
t°	-	температура по Цельсию, $^{\circ}\text{C}$ (с. 34)
R_z	-	газовая постоянная для воздуха, Дж/кг·К (с. 34, 54)
$p_{ст}$	-	статическое давление, Па (с. 35)
$p_{пр.ст}$	-	приведённое статическое давление, Па (с. 39)
p_n	-	полное давление (движущегося газа), Па (с. 41)
p_d	-	динамическое давление, Па (с. 41)
$p_{пр.n}$	-	приведённое полное давление, Па (с. 41)
$\Delta p_{пр.n}$	-	разность приведённых полных давлений, Па (с. 43)
$\Delta p_{пот}$	-	потери давления (общие), Па (с. 44)
Δp_l	-	потери давления линейные, Па (с. 44)
Δp_m	-	потери давления местные, Па (с. 44)
d_{ε}	-	диаметр эквивалентный, м (с. 40)
Δp_e	-	естественная тяга, Па (с. 45)
Δp_e	-	естественное давление, Па (с. 47)

- $P_{\text{ветр}}$ - давление ветровое, Па (с. 48)
 k_v - коэффициент ветрового давления (безразмерный) (с. 48)
 $C_{aэр}$ - коэффициент аэродинамический (безразмерный) (с. 48, 49)
 k_O - проницаемость, м^2 (с. 50)
 R_u - сопротивление воздухопроницаемости, $\text{м}^2 \cdot \text{ч} \cdot \text{Па}/\text{кг}$ (с. 50)

Справочные данные

ПЛОТНОСТЬ ρ И ВЯЗКОСТЬ ν ВОДЫ

$t, ^\circ\text{C}$	+10	+20	+30	+40	+50
$\rho, \text{кг}/\text{м}^3$	999,73	998,23	995,67	992,24	988,07
$\nu, \text{см}^2/\text{с}$	0,01306	0,01006	0,00805	0,00659	0,00556

НЕКОТОРЫЕ ПРАКТИЧЕСКИЕ КОНСТАНТЫ

Ускорение свободного падения $g = 9,80665 \approx 10 \text{ м}/\text{с}^2$.

Давление атмосферное (на уровне моря) $p_{\text{атм}} = 101325 \text{ Па} \approx 100000 \text{ Па}$.

Газовая постоянная для воздуха $R_2 = 287 \text{ Дж}/\text{кг} \cdot \text{К}$.

РАЗМЕРНОСТИ ВЕЛИЧИН В РАЗЛИЧНЫХ СИСТЕМАХ ИЗМЕРЕНИЯ

Величина	СИ	Перевод в другие единицы
Длина	м	$1 \text{ м} = 100 \text{ см} = 1000 \text{ мм}$
Площадь	м^2	$1 \text{ м}^2 = 10^4 \text{ см}^2 = 10^6 \text{ мм}^2$
Объём	м^3	$1 \text{ м}^3 = 10^6 \text{ см}^3 = 1000 \text{ л}$
Масса	кг	$1 \text{ кг} = 1000 \text{ г}$
Сила, вес	Н	$10 \text{ Н} \approx 1 \text{ кгс} = 10^{-3} \text{ тс}$
Плотность	$\text{кг}/\text{м}^3$	$1000 \text{ кг}/\text{м}^3 = 1 \text{ г}/\text{см}^3$
Удельный вес	$\text{Н}/\text{м}^3$	$10^4 \text{ Н}/\text{м}^3 = 1 \text{ тс}/\text{м}^3$
Вязкость кинематическая	$\text{м}^2/\text{с}$	$1 \text{ м}^2/\text{с} = 10^4 \text{ см}^2/\text{с}$
Давление	$\text{Па} =$ $=\text{Н}/\text{м}^2$	$100000 \text{ Па} \approx 1 \text{ ат} = 1 \text{ кгс}/\text{см}^2 =$ $=10 \text{ м вод.ст.} = 760 \text{ мм рт.ст.}$

Алфавитно-предметный указатель

- Газодинамика 34
- Вакуум 9
- Вязкость динамическая 7, 35
— кинематическая 7, 35, 54
- Водоупор 27
- Гидравлика 6
- Гидравлический радиус 14
- Гидродинамика 12
- Гидроизоляция 27
- Гидростатика 7
- Давление атмосферное 8, 54
— вакуумметрическое 9
— весовое 35
— ветровое 48
— внешнее 7, 35
— динамическое 41
— избыточное 8
— манометрическое 8
— полное 7, 41
— — приведённое 41
— положения точки 39
— статическое 35
— — приведённое 39
- Диаметр эквивалентный 40
- Естественная тяга 45
- Естественное давление 47
- Закон Архимеда 11
— Дарси 29, 50
- Инфильтрация воздуха 50
- Коэффициент аэродинамический 48
— водоотдачи 29, 30
— гидравлического сопротивления 21
— — трения 23
— изменения ветрового давления по высоте 48
— расхода 24
- Ламинарный режим 19
- Линия напорная 18
— пьезометрическая 18
- Напор гидродинамический 15
— гидростатический 11
— фильтрационный 28
- Плотность 6, 34, 48
- Потери давления общие 44
— — линейные 44
— — местные 44
- Потери напора общие 17, 21
— — линейные 22
— — местные 23
- Пьезометр 9
- Радиус влияния откачки 32
- Разность давлений 43
— напоров 17
- Режимы движения 19, 43
- Свободная поверхность 12
- Смоченный периметр 14
- Турбулентный режим 19
- Удельный вес 6, 35
- Уклон геометрический 25
— гидравлический 23
— пьезометрический 29
- Уравнение Бернулли 16, 42
— неразрывности 14, 41
- Фильтрация 27, 50
- Формула Вейсбаха 21, 44
— Клапейрона 34
— Шези 26
- Число Рейнольдса 21, 43
— — критическое 21, 43
- Шероховатость абсолютная 23

— фильтрации 29, 30
— шероховатости 26

Эпюры давления 10, 37